

# FROMAGERIE

Vitrines COLDAR sur mesure

Vitrines service arrière modulaires

Vitrines murales

Vitrines de présentation

Armoires : affinage/stockage/yaourth



# COLDAR FROMAGE



## DESCRIPTIF

- Cuve et soubassement en acier INOX AISI 304
- Structure et bandeau de façade INOX poli miroir (INOX et structure garantis 10 ans)
- Cuve étanche avec angles sanitaires
- Pente pour évacuation d'eau
- Bondé d'évacuation pour lavage à grande eau
- Tablette de travail INOX de différentes largeurs
- Aménagement arrière ouvert côté service pouvant intégrer rangement, porte-couteaux, dérouleur, planche à découper.
- Vitrage droit ou bombé relevable sur vérins
- Coulissant arrière et réserve INOX sur demande (portillon fermé par simple ou double ouverture) avec possibilité de tiroirs
- Eclairage :
  - ✓ double rangée de LED
  - ✓ Eclairage de façade
- Dimensions : toutes dimensions sont possibles pour les vitrines ainsi que pour les angles (intérieur et extérieur)
- Possibilité d'intégration d'étagères intermédiaires/billots/poteaux existants

## TECHNIQUE

- Froid :
  - ✓ statique simple
  - ✓ statique micro-activé (Brevet COLD BREEZE SYSTEM®)
  - ✓ double froid avec complément de serpentins en cuivre réparti sur la cuve (1/3 - 1/2 ou total) selon l'exigence de la température demandée
- Régulation électronique du meuble :
  - ✓ tableau électrique de commande des éclairages, du cordon chauffant, de la régulation électronique, du variateur de vitesse
  - ✓ boîte de raccordement avec les circuits de commande séparés
  - ✓ boîtier indépendant pour réglage fin de l'activation en version statique micro-activée
- Evaporateur traité spécial fromage
- Groupe extérieur (non fourni) détendeur au choix
- Alimentation : 230V/50Hz



**Nos réalisations**

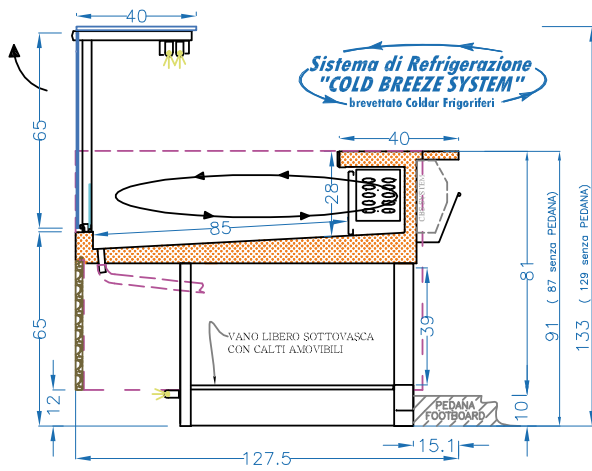




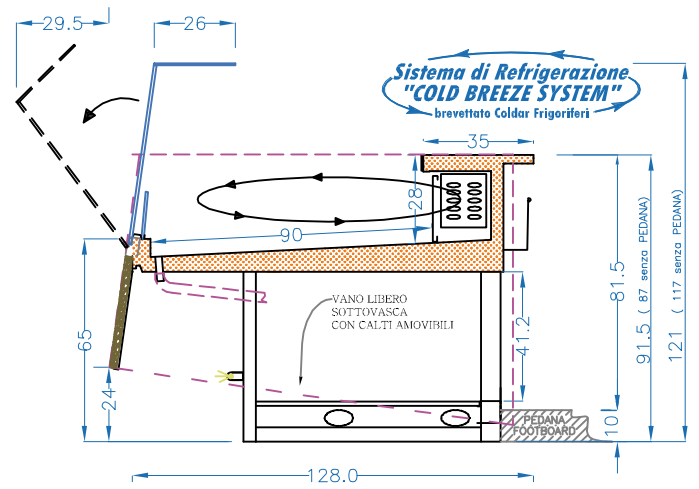
### Nos réalisations



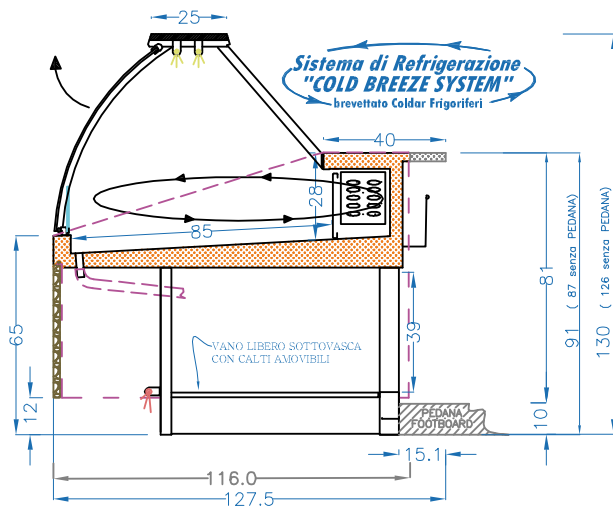
## Cube fromage 85



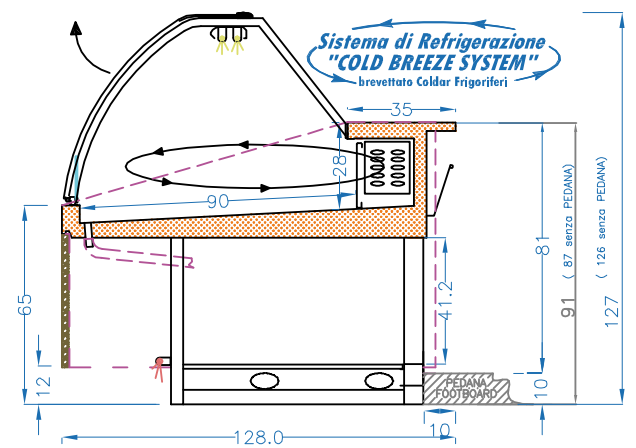
## Stargate fromage 90



## Vienna fromage 85



## Florida fromage 90



# SCALINO/SMART Q

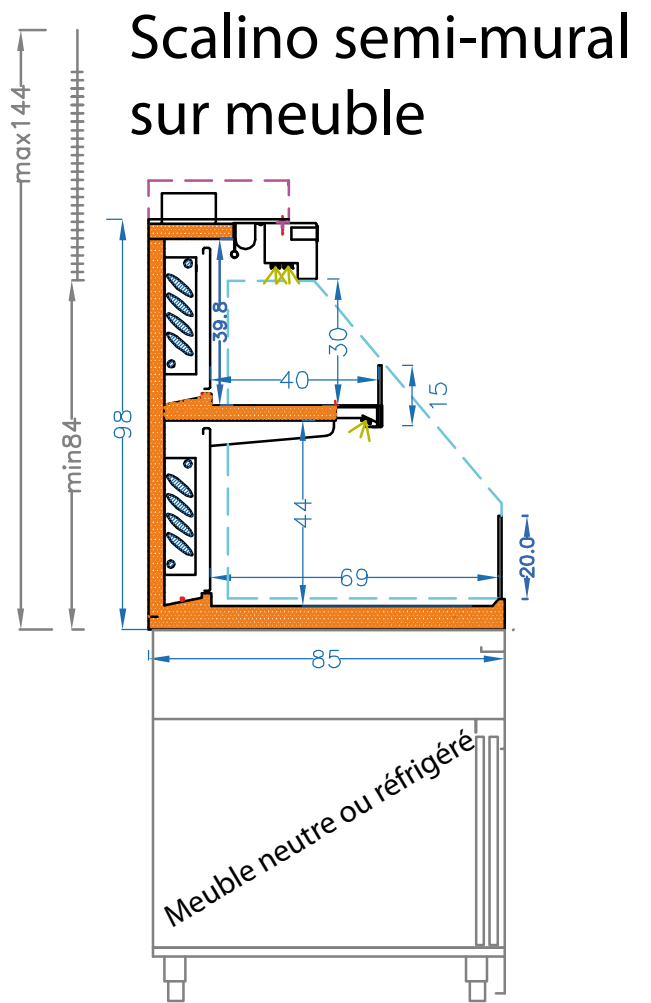


## DESCRIPTIF

- Meuble mural à poser sur table réfrigérée ou table neutre ou meuble mural à suspendre
- Cuve en acier INOX AISI 304
- Structure et bandeau de façade INOX poli miroir
- Cuve étanche avec angles sanitaires
- Eclairage LED supérieur et étagères
- Possibilité de 1 à 3 étagères ou de barres à suspendre (étagères fixes ou réglables)
- Portes vitrées coulissantes type THERMO PAN sur rails TEFLON avec poignées INOX sur toute la hauteur
- Dimensions : toutes dimensions possibles (Prof mini : 0,50 sauf limites techniques)
- Joints INOX pleines ou panoramiques selon la position de la vitrine

## TECHNIQUE

- Froid :
  - ✓ statique avec 1 évaporateur par niveau
  - ✓ ventilé avec variateur de vitesse d'air
- Régulation électronique du meuble :
  - ✓ tableau électrique de commande des éclairages et régulation électronique
- Évaporateurs traités
- Groupe extérieur (non fourni) détenteur au choix
- Groupe logé en partie supérieure
- Version statique adaptée à la conservation du fromage entre 4° et 8° et au maintien du taux d'humidité exigé
- Evacuation des condensats à prévoir dans les 2 possibilités (groupe logé/groupe à distance)
- Possibilité de soubassement réfrigéré statique pour le stockage



► ARMOIRE 4 FACES VITRÉES AVEC PORTES COULISSANTES



# NICHE A FROMAGE



## DESCRIPTIF

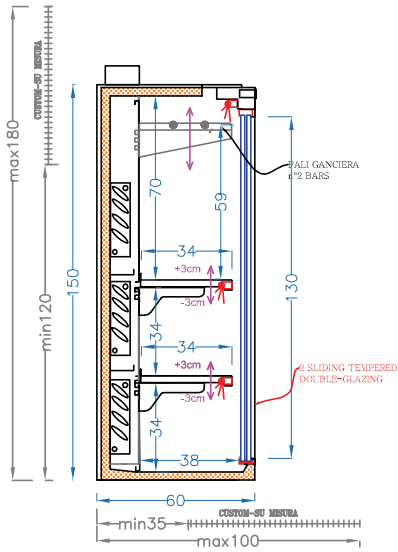
- Meuble mural à poser sur table réfrigérée ou table neutre ou meuble mural à suspendre
- Cuve en acier INOX AISI 304
- Structure et bandeau de façade INOX poli miroir
- Cuve étanche avec angles sanitaires
- Eclairage LED supérieur et étagères
- Possibilité de 1 à 3 étagères ou de barres à suspendre (étagères fixes ou réglables)
- Portes vitrées coulissantes type THERMO PAN sur rails TEFLON avec poignées INOX sur toute la hauteur
- Dimensions : toutes dimensions possibles (Prof mini : 0,50 sauf limites techniques)
- Joints INOX pleines ou panoramiques selon la position de la vitrine

## TECHNIQUE

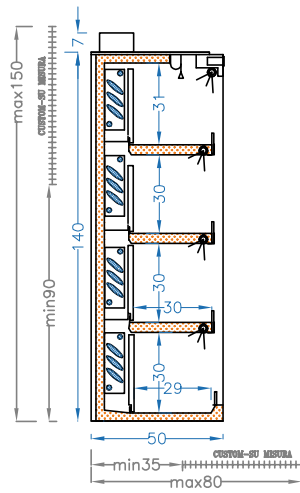
- Froid :
  - ✓ statique avec 1 évaporateur par niveau
  - ✓ ventilé avec variateur de vitesse d'air
- Régulation électronique du meuble :
  - ✓ tableau électrique de commande des éclairages et régulation électronique
- Évaporateurs traités
- Groupe extérieur (non fourni) détenteur au choix
- Groupe logé en partie supérieure
- Version statique adaptée à la conservation du fromage entre 4° et 8° et au maintien du taux d'humidité exigé
- Evacuation des condensats à prévoir dans les 2 possibilités (groupe logé/groupe à distance)
- Possibilité de soubassement réfrigéré statique pour le stockage



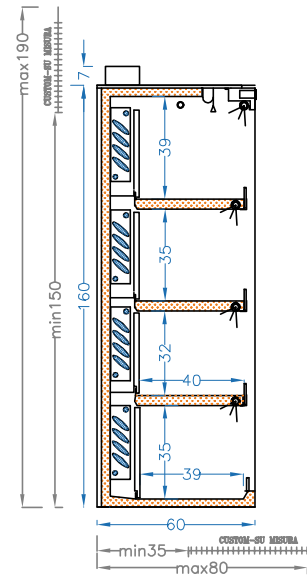
### Scalino 2



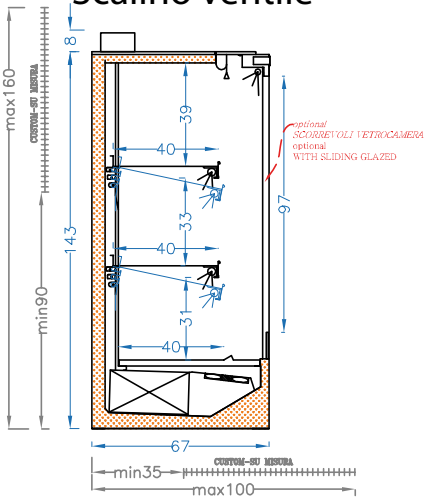
### Scalino 3



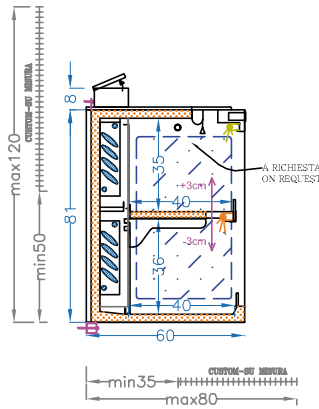
### Scalino 3+S



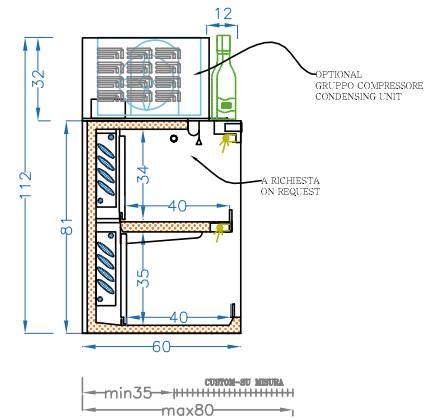
### Scalino ventilé



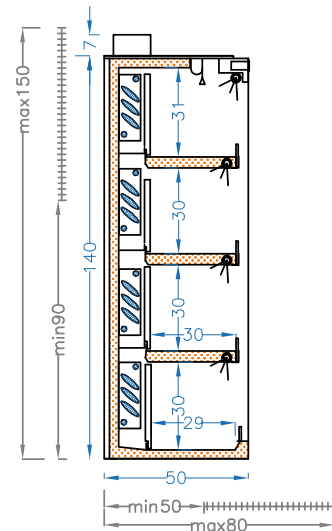
### Scalino niche groupe extérieur



### Scalino niche groupe logé



### Scalino fromage 3 étagères



Images, textes et tarifs non contractuels

# LEM LO FROMAGE

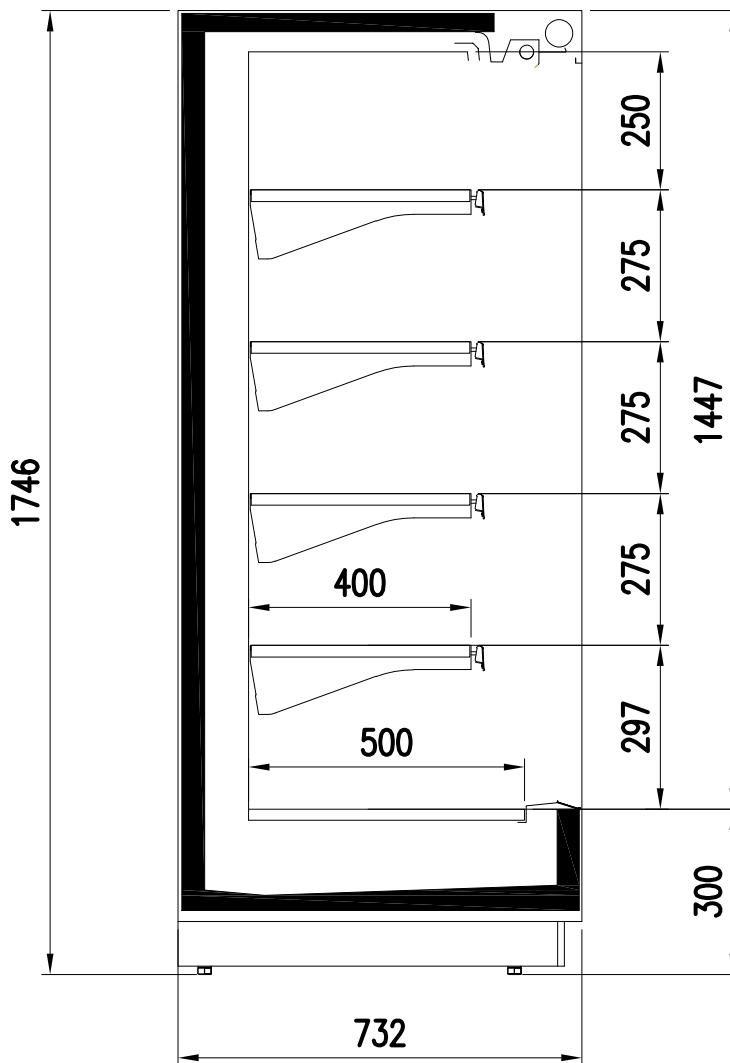


## DESCRIPTIF LEM LOF-21

- Vitrines murale à poser sur meuble (non fourni)
- 4 étagères de 400mm réglables en hauteur et inclinables + Base de 500mm
- Eclairage supérieur LED option éclairage sous étagère
- **Rideau de nuit**
- Peintures intérieures et extérieures incluses (RAL)
- Porte- prix PVC

## TECHNIQUE

- Froid ventilé
- Version 3M1 -1°/+5°
- Classe climatique +25°C/60%UR
- Classe **Energie B** – Consommation écologique
- Très faible chaleur de votre point de vente 0.85KW pour une vitrine de 2.500mm
- Groupe extérieur détendeur au choix
- Evaporateur traité spécial fromage
- Ventilateur électronique basse consommation
- Régulateur électronique
- Niveau sonore faible : 51dB
- Alimentation 230V/ 50Hz



Consommation par 24h version Positive 937 mm/4.14 Kw - 1250 mm/6.23 Kw - 1875 mm/8.10 Kw - 2500 mm/10.20 Kw

LEM LOF-21	Longueur sans Joutes en mm	Nombre de compresseur	Nombre de portes	Puissance frigo en Watt à -6°C	PRIX en €.HT G.E. sans joutes
LEM LOF-21 1250	1250	1	2	534	
LEM LOF-21 1875	1875	2	3	802	
LEM LOF-21 2500	2500	2	4	1070	

JOUE PLEINE - Ep.: 32

JOUE PLEINE MIROIR - Ep.: 32

JOUE VITREE - Ep.: 32

Option LEM LOF-21	1250	1875	2500
-------------------	------	------	------

Plexiglass arrêt produit

Éclairage supérieur et sous étagère

Kit de canalisation avec séparateur plexi

### NUANCIER COULEURS STANDARD



# LEM LOPF-21

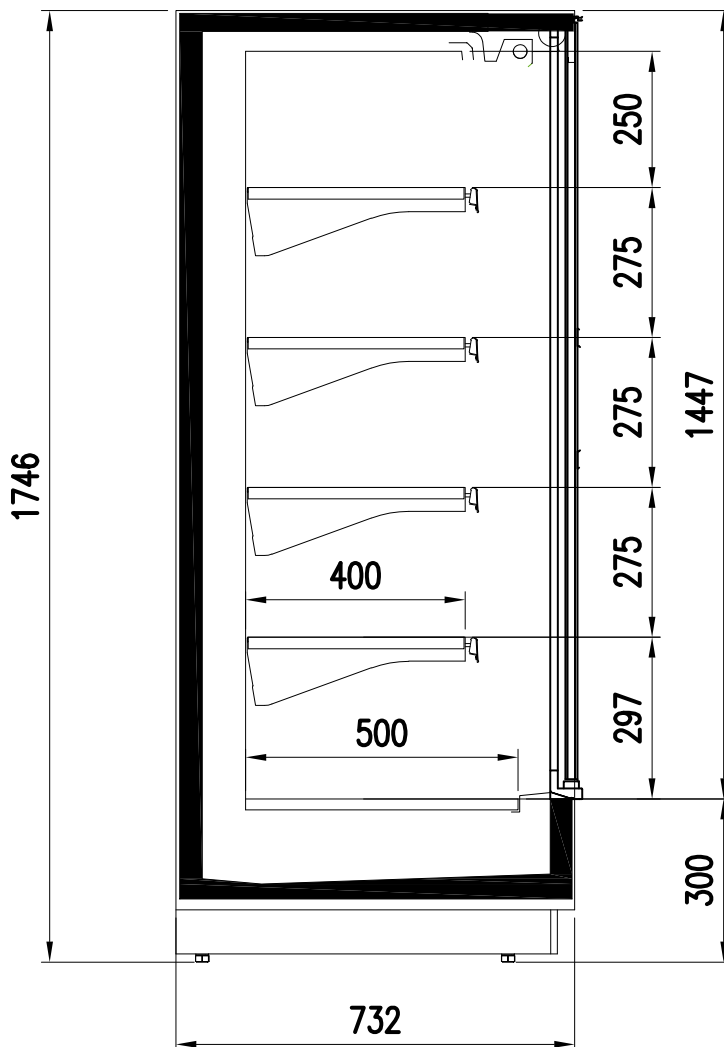


## DESRIPTIF LEM LOPF-21

- Vitrine murale à poser sur meuble (non fourni)
- 4 étagères de 400 mm réglables en hauteur et inclinables + Base de 500 mm
- Eclairage supérieur LED option éclairage sous étagère
- **Portes pivotantes**
- Peintures intérieures et extérieures incluses (RAL)
- Porte- prix PVC

## TECHNIQUE

- Froid ventilé
- Version 3M1 -1°/+5°
- Classe climatique +25°C/60%UR
- Classe **Energie B** – Consommation écologique
- Très faible chaleur de votre point de vente 0.85KW pour une vitrine de 2 500 mm
- Groupe extérieur détenteur au choix
- Evaporateur traité spécial fromage
- Ventilateur électronique basse consommation
- Régulateur électronique
- Niveau sonore faible : 51 dB
- Alimentation 230V/ 50Hz



Consommation par 24h version Positive 937 mm/4.14 Kw - 1250 mm/6.23 Kw - 1875 mm/8.10 Kw - 2500 mm/10.20 Kw

LEM LOPF-21	Longueur sans Joutes en mm	Nombre de compresseur	Nombre de portes	Puissance frigo en Watt à -6°C	PRIX en €.HT G.E. sans joutes
LEM LOPF-21 1250	1250	1	2	534	
LEM LOPF-21 1875	1875	2	3	802	
LEM LOPF-21 2500	2500	2	4	1070	

JOUE PLEINE - Ep.: 32

JOUE PLEINE MIROIR - Ep.: 32

JOUE VITREE - Ep.: 32

Option LEM LOPF-21	1250	1875	2500
--------------------	------	------	------

Plexiglass arrêt produit

Éclairage supérieur et sous étagère

Portes coulissantes

Kit de canalisation avec séparateur plexi

### NUANCIER COULEURS STANDARD



Gammes d'armoires de présentation version fromage avec contrôle d'humidité

## FREE CHEESE 2 I



### DESCRIPTIF

- Armoire laquée noire extérieur (option Inox)
- Intérieur Inox
- Étagères perforées Inox
- **Portes :**
  - Construction Alu Anodisé
  - Sérigraphie noire
  - Triple vitrage avec traitement UV

### TECHNIQUE

- Froid ventilé
- Groupe logé
- Fluide R290
- Température +4°/+8°
- **Contrôle d'humidité (de 30 à 85%)**  
**système Humid/controll**
- Ventilation contrôlée par système électronique
- Évaporateur traité spécial fromage
- **Options : Évaporateur INOX**

FREE CHEESE 21	DIMENSIONS en mm	Puissance en Watt	POIDS en Kg	Étagères	PRIX en €.HT	
FCH 21-IT45	620 x 620 x 1200	280	80	2		
FCH 21-IT55	820 x 620 x 1200	320	100	2		
FCH 21-IT60	620 x 620 x 1900	350	120	4		
FCH 21-IT80	820 x 620 x 1900	420	140	4		
FCH 21-IT110 2P	1250 x 620 x 1200	420	150	2x2		
FCH 21-IT150 2P	1650 x 620 x 1200	420	180	2x2		
Options PRIX en €.HT	IT45	IT55	IT60	IT80	IT110	IT150
<b>Evaporateur Inox</b>						
<b>Extérieur Inox</b>						
<b>Etagère + Glissières</b>						

- Une de nos réalisations en sur-mesure



Vitrine 4 faces vitrées spéciale fromage et fromage affiné

## FLORE CHEESE



► **VERSION VITRAGE GRIS BASE INOX**

### DESCRIPTIF

- 4 faces vitrées et partie basse laquée noire
- Intérieur INOX
- Sérigraphie vitrage externe noire
- Décor Noir
- Ferrage porte à droite (gauche sur demande)
- 4 étagères INOX perforées
- 4 Eclairage verticaux type LEDS fromage
- Roulettes pivotantes dont 2 avec freins
- Altitude au dessus 1 000 m prévoir option soupape décompression/verre

### TECHNIQUE

- Groupe logé
- Froid ventilé
- Température de fonctionnement: +4/+8°C ambiance +38°C
- Evaporateur traité anti-corrosion spécial fromage
- Fluide R 290
- Evaporateur traité spécial fromage
- Régulation électronique
- Dégivrage automatique
- Re-évaporation des eaux condensats automatique
- **Contrôle d'humidité (de 30 à 85%)**  
système Humid/controll
- Version tropicalisée sur demande
- Alimentation: 230V/50Hz



► **VERSION VITRAGE ET COMPRESSEUR SÉRIGRAPHIE NOIR**



FLORE CHEESE	Température	DIMENSIONS en mm	Dotations	Gaz	POIDS en Kg	PRIX en €.HT
Flore FCH6 - H1960	+4/+8	620x670x1960	4 étagères	R290	225	
Flore FCH8 - H1960	+4/+8	820x670x1960	4 étagères	R290	290	
Flore FCH12 - H1960 2P	+4/+8	1250x670x1960	4 étagères par porte	R290	440	
Flore FCH16 - H1960 2P	+4/+8	1650x670x1960	4 étagères par porte	R290	560	

Options PRIX en €.HT	FCH6	FCH8	FCH12	FCH16
Evaporateur Inox				
Extérieur Inox				
Etagère + glissières				

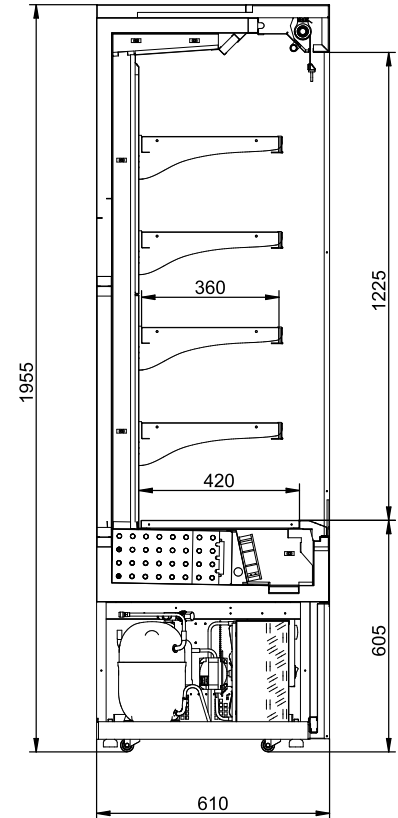
## FLORE CHEESE IPV



Flore CHEESE IPV	Température	DIMENSIONS en mm	Dotations	Gaz	POIDS en Kg	PRIX en €.HT
FLPSC 6/1 - H1960	-2/+5	620x670x1960	4 étagères	R290	130	
FLPSC 8/1 - H1960	-2/+5	820x670x1960	4 étagères	R290	170	
FLPSC 12/1 - H1960	-2/+5	1250x670x1960	4 étagères par porte	R290	230	
FLPSC 16/1 - H1960	-2/+5	1650x670x1960	4 étagères par porte	R290	240	

Armoire de stockage et de présentation de fromage - Vitrine murale laquée

# VERA VF-L



► VERA AVEC OPTION PORTES VITRÉES

**DESCRIPTIF**

- Meubles canalisables
- Intérieur (blanc) et extérieur laqué RAL
- 4 étagères réglables en hauteur et inclinables profondeur 360mm
- Porte prix PVC
- Eclairage fronton LED
- Rideau de nuit manuel souple
- Joux panoramiques ou pleines
- Option rideau rigide avec fermeture à clef
- Option portes coulissantes

**TECHNIQUE**

- Froid ventilé
- Température +2°/+8° - Classe M2
- Groupe logé R290
- Groupe extérieur (non fourni) détendeur au choix
- Evaporateur traité spécial fromage
- Régulation électronique
- Dégivrage électrique
- Réévaporation automatique des condensats (GL)
- Alimentation : 230V/50Hz

VERA LAQUÉE Fromage VF-L	Longueur avec jous	Longueur sans jous	Puissance en WATT à - 10°	PRIX € HT G.L. avec jous	PRIX € HT G.E. avec jous
VF-L 1000	1050	970	1455		
VF-L 1200	1200	1120	1680		
VF-L 1500	1480	1400	2100		
VF-L 2000	1955	1875	2813		
VF-L 2350	2320	2240	3360		

**NUANCIER COULEURS STANDARD**



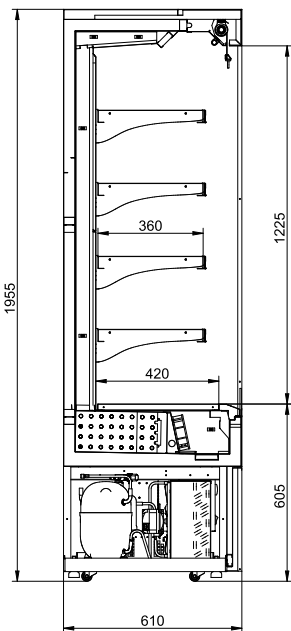
Images, textes et tarifs non contractuels

Armoire de stockage et de présentation de fromage - Fromage INOX

# VÉRA VF-I

## DESRIPTIF

- Meubles canalisables
- Intérieur et extérieur INOX
- 4 étagères réglables en hauteur et inclinables profondeur 360 mm
- Porte prix PVC
- Eclairage fronton LED
- Rideau de nuit manuel souple
- Jous panoramiques, pleines incluses
- Option rideau rigide avec fermeture à clef
- Option portes coulissantes
- Emballage caisse bois



## TECHNIQUE

- Froid ventilé
- Température +2°/+8° - Classe M2
- Groupe logé R290
- Groupe extérieur (non fourni) détendeur au choix
- Evaporateur traité spécial fromage
- Régulation électronique
- Dégivrage électrique
- Réévaporation automatique des condensats (GL)
- Alimentation 230V 50Hz

VERA INOX Fromage VF-I	Longueur avec jous	Longueur sans jous	Puissance en WATT à - 10°	PRIX € HT G.L. avec jous	PRIX € HT G.E. avec jous
VF-I 1000	1050	970	1455		
VF-I 1200	1200	1120	1680		
VF-I 1500	1480	1400	2100		
VF-I 2000	1955	1875	2813		
VF-I 2350	2320	2240	3360		

Options par longueurs VF-L et VF-I PRIX € HT 1000 PRIX € HT 1200 PRIX € HT 1500 PRIX € HT 2000 PRIX € HT 2350

Eclairage LED et étagères

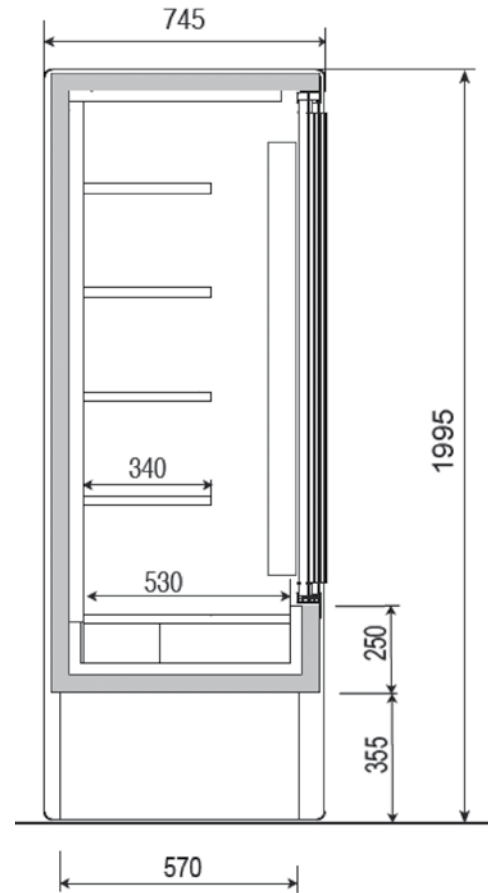
Plus-value peinture intérieure/extérieure FV-L

Version rideau rigide avec fermeture à clef

Roulettes

Portes coulissantes

# CHAMONIX F



## DESCRIPTIF

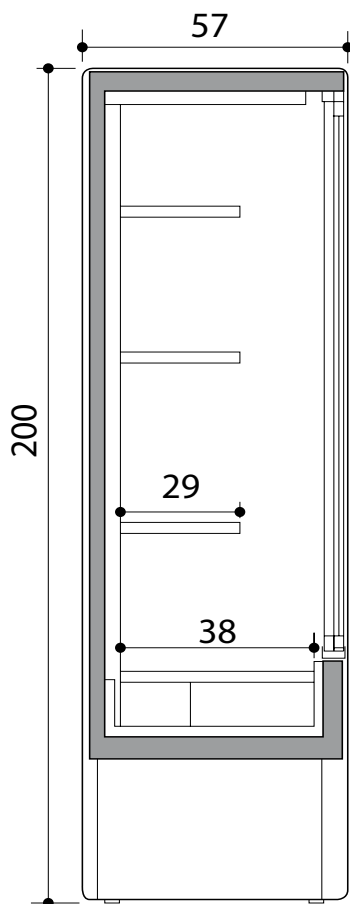
- Meuble non canalisable
- Zone exposition INOX extérieur laqué noir
- 4 étagères 340 mm inclinables et réglables
- Eclairage LED en partie haute
- Joutes pleines noire
- Portes coulissantes Thermopan incluses

## TECHNIQUE

- Froid ventilé
- Température +2/+6°C M2
- Groupe logé en partie basse
- Fluide R 290 jusqu'à longueur 1 500 mm  
452a pour autre longueur
- Régulation électronique
- Alimentation : 230V/50Hz

CHAMONIX F	LONGUEUR AVEC JOUTES (mm)	GAZ	GROUPE LOGE AVEC PORTES COULISSANTES		
F-B 200 F 10	1000	R290			
F-B 200 F 12	1200	R 290			
F-B 200 F 15	1500	R 290			
F-B 200 F 18	1800	R 452			
F-B 200 F 20	2000	R 452			
OPTION	1000	1200	1500	1800	2000
Peinture intérieur RAL 9005 noire					
Joue panoramique					
Eclairage sous étagères					

# CHAMONIX-F SLIM



## DESCRIPTIF

- Meuble non canalisable
- Zone exposition INOX extérieur laqué noir
- 4 étagères 340 mm inclinables et réglables
- Eclairage LED en partie haute
- Joes pleines noire
- Portes coulissantes Thermopan incluses

## TECHNIQUE

- Froid ventilé
- Température +2/+6°C M2
- Groupe logé en partie basse
- Fluide R 290 jusqu'à longueur 1 500 mm  
452a pour autre longueur
- Régulation électronique
- Alimentation : 230V/50Hz

CHAMONIX FS	LONGUEUR AVEC JOUES (mm)	GAZ	GROUPE LOGE AVEC PORTES COULISSANTES		
B200 FS 10	1000	R290			
B200 FS 12	1200	R 290			
B200 FS 15	1500	R 290			
B 200 FS 18	1800	R 452			
B 200 FS 20	2000	R 452			
OPTION	1000	1200	1500	1800	2000

Peinture intérieur RAL 9005 noire

Joue panoramique

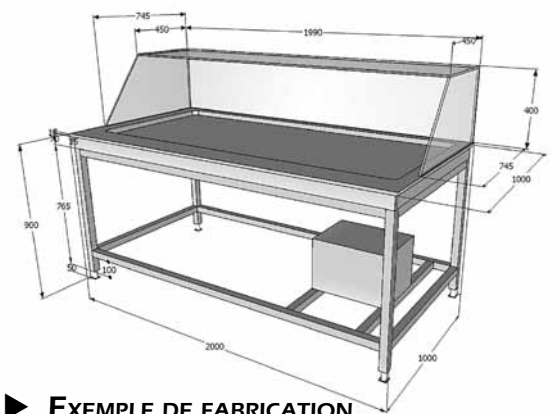
Eclairage VERTICAL

Vitrine statique sur mesure spécial pour fromages

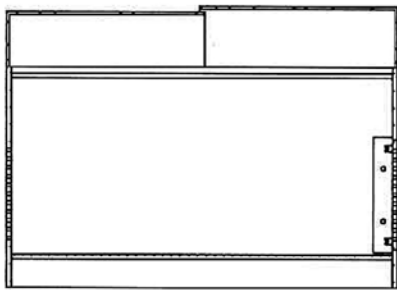
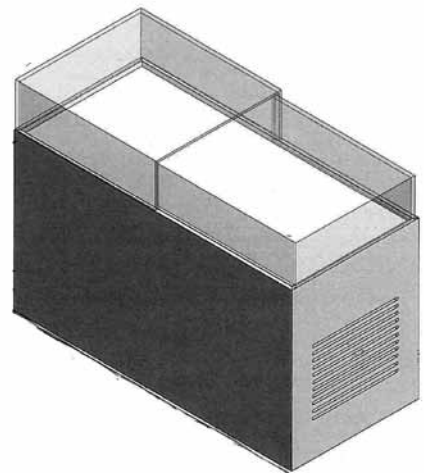
# VITRINE ECRIN FROMAGE



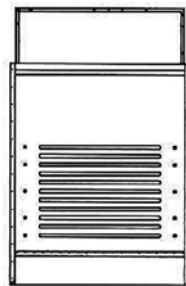
► **VITRINE SUR-MESURE, STATIQUE, VERSION SUR BASE OU DROP-IN NOUS CONSULTER**



► EXEMPLE DE FABRICATION



SEZIONE B-B



SEZIONE A-A



Images, textes et tarifs non contractuels

► NOUS CONSULTER

# TUCANA 02 FROMAGE



## DESCRIPTIF TUCANA DREAM

- 5 faces vitrées
- Vitrage droit
- Portes arrière coulissantes
- 3 étagères de 650 mm et base 680 mm
- Intérieur INOX
- Joutes incluses
- Pare-choc en option
- Emballage caisse bois

## DESCRIPTIF TUCANA 02 FROMAGE

- Vitrine canalisable
- Cuve intérieur INOX
- Exposition 825mm INOX
- Tablette de travail 220mm INOX
- Réserve réfrigérée INOX
- Vitrage droit relevable à vérins
- Eclairage LED blanc
- Vitrages montés d'usine
- Joutes incluses
- Pare-choc en option
- Emballage caisse bois

## TECHNIQUE

- Froid ventilé
- Diffusion latérale par pléxi-micro-perforé démontable
- Groupe logé R290
- Groupe extérieur (non fourni) détendeur au choix ou CO<sub>2</sub>
- Température +2/+8°
- Evaporateur traité spécial fromage
- Ventilateur électronique bi-vitesse
- Dégivrage électrique
- Evaporation automatique des condensats (groupe logé)
- Alimentation : 230V/50Hz

## TECHNIQUE

- Froid ventilé
- Groupe logé R290
- Groupe extérieur (non fourni) détendeur au choix ou CO<sub>2</sub>
- Température 0°/+8° - Classe 3M2
- Régulation électronique
- Evaporateur traité spécial fromage
- Evaporation automatique des condensats (groupe logé)
- Ventilateur électronique bi-vitesse
- Alimentation : 230V/50Hz







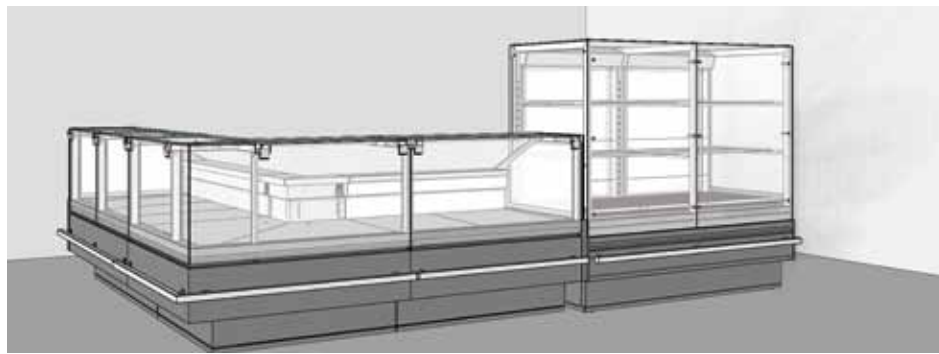
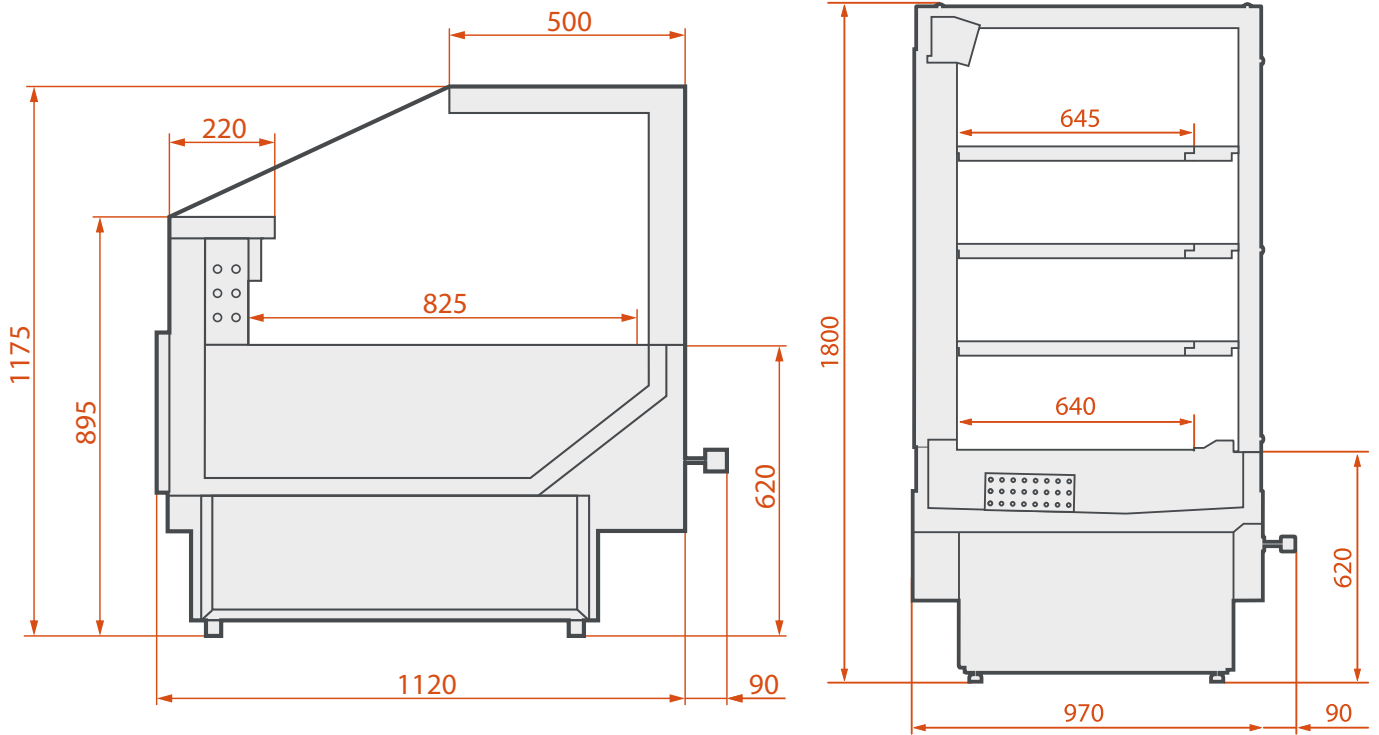
Vue avant



Vue arrière



Images, textes et tarifs non contractuels



TUCANA DREAM F	Longueur avec joues	Longueur sans joues	Hauteur	Puissance Frigo en WATT à -10°	PRIX € HT G.L.	PRIX € HT G.E.
1875 TDF	1915	1875	1800	675		

TUCANA 02F (FROMAGE)	Longueur avec joues	Longueur sans joues	Puissance absorbée en W	Puissance Frigo en WATT à -10°	PRIX € HT G.L. avec joues	PRIX HT en € G.E. avec joues
937 F	1037	937	524	400		
1250 F	1350	1250	544	450		
1875 F	1975	1875	797	570		
2500 F	2600	2500	1042	810		
3750 F	3850	3750	1573	1250		

Caisses	PRIX € HT
Caisse PMR 1 tiroir 700	
Caisse PMR 1 tiroir 1000	

### NUANCIER COULEURS STANDARD



# ESKIMO FROMAGE

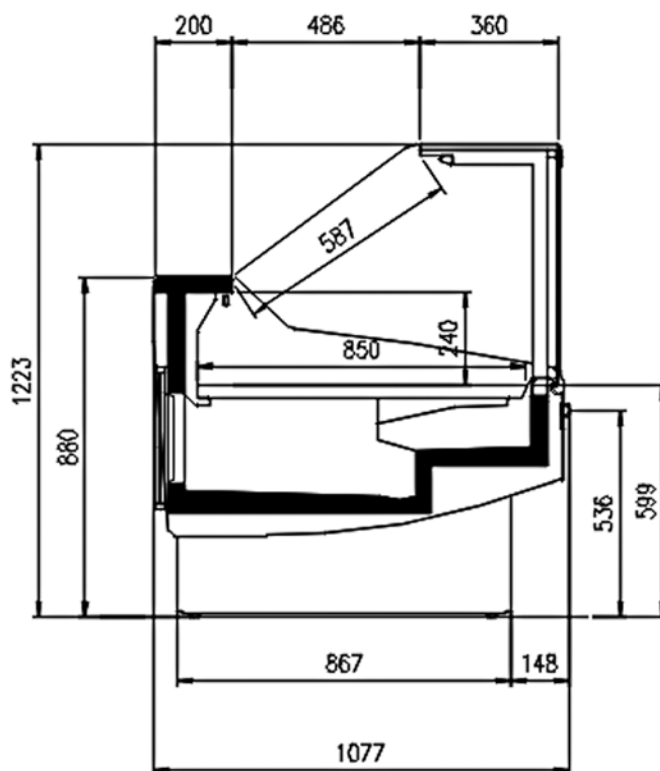
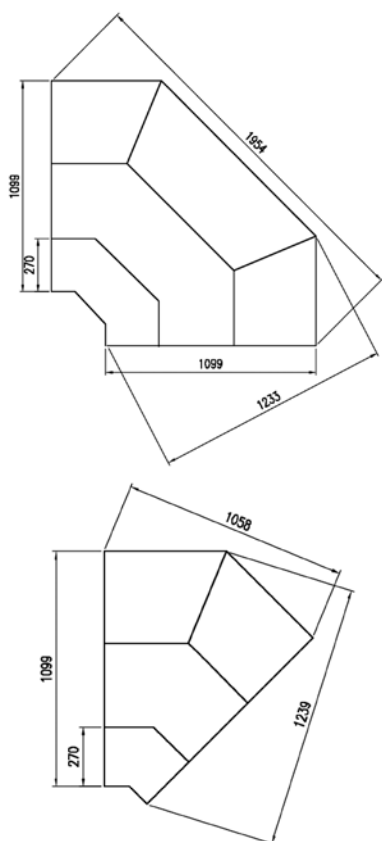


## DESRIPTIF

- Vitrine canalisable
- Exposition 850mm INOX
- Tablette de travail 200mm INOX
- Réserve réfrigérée
- Vitrages droits relevables sur vérins
- Eclairage LED de série spécial fromage
- Pare-choc INOX en option
- Vitrages montés d'usine

## TECHNIQUE

- Froid ventilé
- Groupe logé R290
- Groupe extérieur (non fourni) détendeur au choix ou CO<sub>2</sub>
- Température +2°/+8° - Classe 3M2
- Régulation électronique
- Système anti-buées par résistance à l'avant
- Ventilation frontale anti-buées
- Existe en angle arrondi 90° et 45° intérieur, extérieur
- Alimentation : 230V/50Hz



ESKIMO F	Longueur avec joues	Longueur sans joues	Puissance absorbée en W	Puissance en WATT à - 10°	PRIX € HT G.L. sans joues	PRIX € HT G.E. sans joues
937	1037	937	395	360		
1250	1350	1250	520	450		
1875	1975	1875	825	675		
2500	2600	2500	1042	900		
3125	3325	3125	1400	1125		
3750	3850	3750	1650	1350		

Joue vitrée - - - -

Version groupe extérieur au CO<sub>2</sub>

Existe en version chaude, Self, angle 90° et 45°

Option ESKIMO F	PRIX € HT	Option	PRIX € HT
Séparateur mobile haut		Etagère vitrée 937	
Séparateur mobile bas		Etagère vitrée 1250	
Expo 2 niveaux – INOX (prix au ML)		Etagère vitrée 1875	
Expo 3 niveaux – INOX (prix au ML)		Etagère vitrée 2500	
Supplément decor facade type PRINCE		Etagère vitrée 3125	
		Etagère vitrée 3750	

#### NUANCIER COULEURS STANDARD



# DORADO F-VD

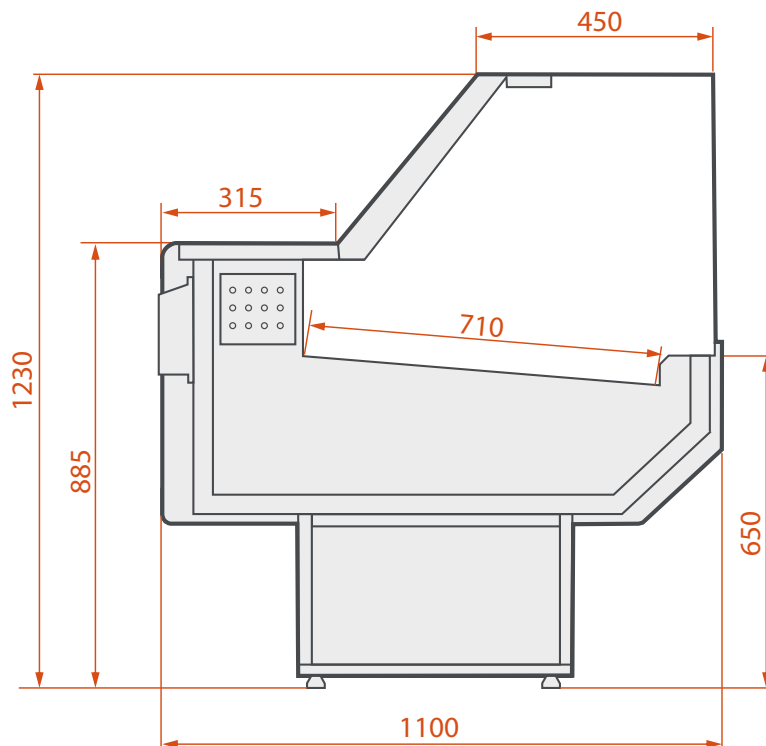


## DESRIPTIF

- Vitrine canalisable
- Cuve intérieur INOX
- Exposition 710 mm INOX
- Tablette de travail 330 mm GRANIT
- Réserve réfrigérée INOX
- Vitrage droit rabattable
- Eclairage LED blanc
- Eclairage de soubassement
- Plexiglass arrière inclus
- Jous plastique incluses
- Vitrages montés d'usine
- Emballage caisse bois

## TECHNIQUE

- Froid statique
- Température +2°/+8° - Classe 3M2
- Groupe logé R290
- Groupe extérieur (non fourni) détendeur au choix
- Régulation électronique
- **Evaporateur traité spécial fromage**
- Evaporation automatique des condensats (groupe logé)
- Dégivrage électrique
- Alimentation : 230V/50Hz



DORADO F-VD VITRAGE DROIT	Longueur avec joues	Longueur sans joues	Puissance absorbée en W	Puissance en WATT à -10°	PRIX € HT G.L. avec joues	PRIX € HT G.E. avec joues
F-VD 1200	1205	1125	394	480		
F-VD 2000	2005	1925	826	850		
F-VD 2500	2580	2500	1049	1070		

Options DORADO F-VD	PRIX € HT	Option	PRIX € HT
Séparateur mobile haut en plexiglass		Etagère vitrée 1200/1500	
Séparateur mobile bas en plexiglass		Etagère vitrée 1700/2000	
Expo 2 niveaux – INOX (prix au ML)		Etagère vitrée 2500	
Porte balance/trancheur		Minoration d'une joue pour canalisation	
Planche à découper			

Caisnes DORADO F-VD	PRIX € HT
Caisse PMR 1 tiroir 700	
Caisse PMR 1 tiroir 1000	

### NUANCIER COULEURS STANDARD



# DORADO F-VB



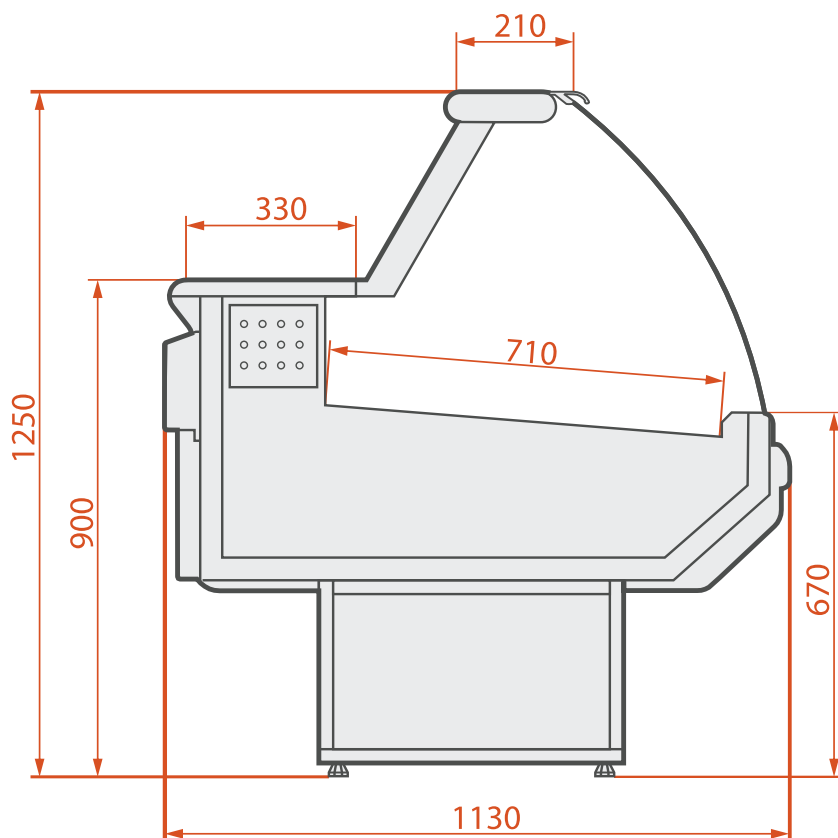
## DESCRIPTIF

- Vitrine canalisable
- Cuve intérieur INOX
- Exposition 715 mm INOX
- Tablette de travail 330 mm GRANIT
- Réserve réfrigérée INOX
- Vitrage bombé rabattable
- Eclairage LED blanc
- Eclairage de soubassement
- Plexiglass arrière inclus
- Vitrages montés d'usine
- Joes plastique incluses
- **Emballage caisse bois**

## TECHNIQUE

- Froid statique
- Température +2°/+8° - Classe 3M2
- Groupe logé R290
- Groupe extérieur (non fourni) détendeur au choix
- Régulation électronique
- Evaporateur traité spécial fromage
- Evaporation automatique des condensats (groupe logé)
- Dégivrage électrique
- Alimentation : 230V/50Hz





Dorado F-VB VITRAGE BOMBÉ	Longueur avec joues	Longueur sans joues	Puissance absorbée en W	Puissance en WATT à - 10°	RIX €.HT G.L. avec joues	RIX €.HT G.E. avec joues
F-VB 1200	1205	1125	394	480		
F-VB 1500	1505	1425	507	600		
F-VB 1700	1705	1625	637	680		
F-VB 2000	2005	1925	826	850		
F-VB 2500	2580	2500	1049	1070		

Options	RIX €.HT	Option	RIX €.HT
Séparateur mobile haut en plexiglass		Etagère vitrée 1200/1500	
Séparateur mobile bas en plexiglass		Etagère vitrée 1700/2000	
Expo 2 niveaux – INOX (prix au ML)		Etagère vitrée 2500	
Porte balance/trancheur		Minoration d'une joue pour canalisation	
Planche à découper			

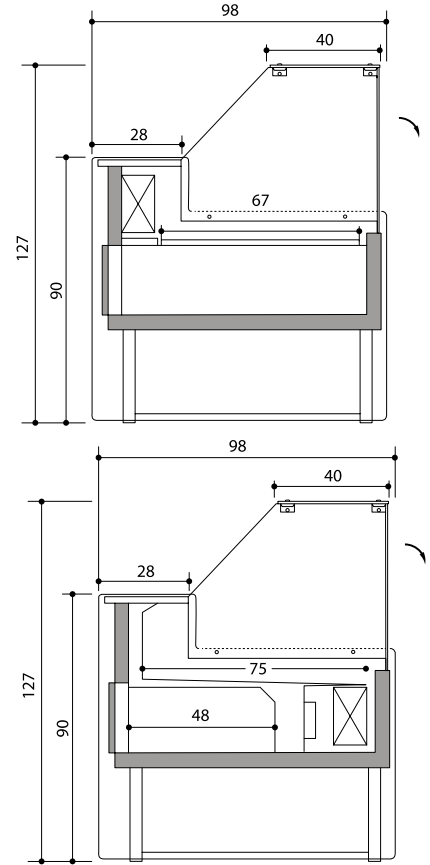
Caisnes DORADO F-VB	RIX €.HT
Caisse PMR 1 tiroir 700	
Caisse PMR 1 tiroir 1000	

#### NUANCIER COULEURS STANDARD



Vitrine version économique, vitrage droit relevable a verins

# ARAMIS F.



► DÉCOR BOIS SUR DEMANDE

## DESCRIPTION

- Vitrine canalisable
- Cuve intérieure laquée
- Exposition 750mm INOX (ventilé)
- Plateau exposition 666mm INOX (statique)
- Plan de travail 280mm GRANIT ROSA BETA (option INOX)
- Réserve réfrigérée
- Vitrage relevable par pistons
- Éclairage LED simple barre
- Joes standard teinte grise (option couleur noire)
- Décor supérieur couleur RAL (noir - gris - blanc - rouge)
- Décor inférieur Gris standard (option noir)

## TECHNIQUE

- Froid ventilé ou statique
- Groupe logé R290
- Température +2/+4°
- Régulation électronique
- Evaporation des condensats
- Système anti-buées par résistance
- Alimentation : 230V/50Hz

ARAMIS F.	LONGUEUR AVEC JOUES	PRIX € HT G.L. STATIQUE - 01	PRIX € HT G.L. VENTILE - 02
ARA-F 1500	1500		
ARA-F 2000	2000		
ARA-F 2500	2500		
ARA-F 3000	3000		

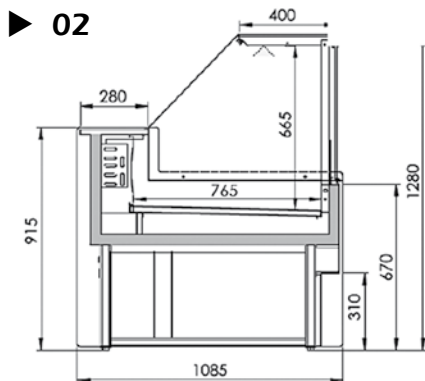
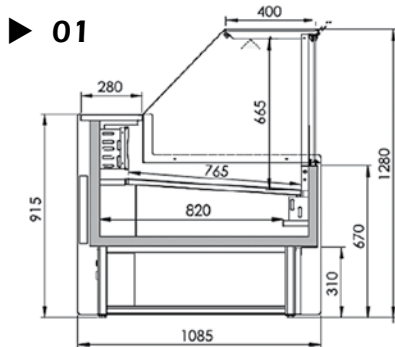
Options ARAMIS F. PRIX € HT	1500	2000	2500	3000
Etagère intermédiaire + éclairage				
Plexi AR				
Eclairage soubassement				
Expo noire RAL 9005				
Plan de travail INOX				
Décor noir inférieur				
Joue noire l'unité				
Canalisation				
Séparation vitre mobile				

## NUANCIER COULEURS STANDARD



Vitrine version économique avec vitrage relevable

# PORTHOS F.



## DESCRIPTION

- Vitrine canalisable
- Cuve intérieure laquée
- Exposition 765 mm INOX
- Plan de travail 280mm INOX
- Avec ou sans réserve
- Vitrage relevable par pistons
- Éclairage LED simple barre
- Joes standard teinte grise (option couleur noire)
- Décor supérieur couleur RAL (noir - gris - blanc - rouge)
- Décor inférieur Gris standard (option noir)

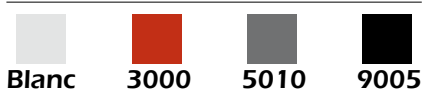
## TECHNIQUE

- Froid statique
- Groupe logé R 290
- Température +2°/+4°
- Régulation électronique
- Evaporation des condensats
- Système anti-buées par résistance
- Joes standard teinte grise (option couleur noire)
- Alimentation : 230V/50Hz

PORTHOS F	LONGUEUR AVEC JOUES	PRIX € HT G.L. STATIQUE 01 avec réserve	PRIX € HT G.L. STATIQUE 02 sans réserve
POR-F 1500	1500		
POR-F 2000	2000		
POR-F 2500	2500		
POR-F 3000	3000		

Options ARAMIS F. PRIX € HT	1500	2000	2500	3000
Etagère intermédiaire + éclairage				
Plexi AR				
Eclairage soubassement				
Expo noire RAL 9005				
Décor noir inférieur				
Joue noire l'unité				
Canalisation				
Séparation vitre mobile				

## NUANCIER COULEURS STANDARD



# Savor-Cheese

## ARMOIRE D’AFFINAGE

Armoire écologique spécial fromage



### ► ARMOIRE D’AFFINAGE

#### DESCRIPTIF

- Armoire monocoque INOX intérieur et extérieur
- 3 grilles gastro 2/1 par porte (650x530 mm)
- Isolation 75 mm en polyuréthane injecté
- Fond perforé pour diffusion du froid
- Pieds réglables
- **Emballage caisse bois**

#### TECHNIQUE

- Groupe logé -R134a
- Froid ventilé
- Température : -2 / +35°
- Régulation électronique PEGO (ventilation-humidité-température)
- Dégivrage et évaporation des condensats automatiques
- Ambiance : 30°/55 RH
- Alimentation : 230V/50Hz

Armoire d'affinage GASTRO GN2/1	Dimensions	Nombre de portes	Poids	PRIX €.HT Porte pleine	PRIX €.HT Porte vitrée
SCAF-700 L	730x835x2095	1	110		
SCAF-1400 L	1460x835x2095	2	172		
Options Armoires		Kit roulettes: 180 €.HT		Grilles GN2/1 + glis.: 125 €.HT	

# Savor-Cheese

## ARMOIRE DE STOCKAGE

Armoire écologique spécial fromage



### ► ARMOIRE DE STOCKAGE

#### DESCRIPTIF

- Armoire monocoque INOX intérieur et extérieur
- 3 grilles gastro 2/1 par porte (650x530 mm)
- Isolation 90 mm en polyuréthane injecté porte pleine (Classe A)  
Isolation 75 mm en polyuréthane injecté porte vitrée (Classe D)
- Pieds réglables
- Emballage caisse bois

#### TECHNIQUE

- Groupe logé -R290
- Froid ventilé
- Température : -2/+8°
- Régulateur électronique
- Dégivrage et évaporation des condensats automatiques
- Ambiance : 30°/55 RH
- Alimentation : 230V/50Hz

Armoire de stockage GASTRO GN2/1	CLASSE	ISOLATION	DIMENSIONS	VOLUME	POIDS	PRIX €HT
SFP 1 porte	A	90mm	735x865x2095	700 Litres	150 kg	
SFP 2 portes	A	90mm	1470x865x2095	1400 Litres	230 kg	
ARMOIRES PORTES VITREES GN2/1	CLASSE	ISOLATION	DIMENSIONS	VOLUME	POIDS	PRIX €HT
SFVP 1 porte	D	75mm	730x835x2095	700 Litres	144 kg	
SFVP 2 portes	E	75mm	1460x835x2095	1400 Litres	237 kg	

OPTIONS ARMOIRES GN2/1	PRIX €HT
Kit roulettes avec freins	
Grille GN2/1 + jeu de glissières INOX supplémentaires	
Eclairage LED par porte vitrée	

# Savor-Cheese

## ARMOIRE YAOURT GASTRO 2/1

Etuvage - Refroidissement - Conservation - Désinfection



### DESCRIPTIF

- Armoire monocoque INOX intérieur et extérieur (sauf dessous et arrière)
- Isolation 60mm en polyuréthane injecté haute densité sans CFC ni HCFC
- Angles intérieurs arrondis
- Portes pleines ou vitrées avec poignées verticales et joints magnétiques
- Sérigraphie grise contour porte vitrée et poignée intégrée latérale
- 10 paires de glissières en U par porte et 6 grilles INOX GN2/1 (530x650mm)
- Option : bacs gastro GN1/1 (26 yaourts de 125 ml)
- Pieds INOX réglables
- **Emballage caisse bois**

### TECHNIQUE

- Groupe logé -R290
- Froid ventilé
- Température : -2 / +70°
- Ambiance : 30°/55% RH
- Régulation électronique
- **Programme température - vitesse d'air - durée**
- **Programme manuel de désinfection de 1 h (osmose + lampe UV)**
- Dégivrage et évaporation des condensats automatiques
- Alimentation : 230V/50Hz

ARMOIRE YAOURT GASTRO 2/1	Dimensions	Nb de portes	Nb yaourts de 125 ml	Poids	PRIX € HT Porte pleine	PRIX € HT Porte vitrée
SCYA-700L	720x820x2050	1	520	135		
SYA-1400L	1440x820x2050	2	1040	160		

OPTIONS ARMOIRES YAOURT GN2/1	PRIX € HT
Kit roulettes	
Grille GN2/1 inox	
Bac gastro GN1/1 - INOX AISI304 (325x530 mm) Prof: 100 (26 pots de 125 ml)	

Images, textes et tarifs non contractuels