

BOUCHERIE - TRAITEUR - CHR - COLLECTIVITES

Vitrines COLDAR sur mesure

Vitrines modulaires service arrière

Vitrines murales

Armoires et dessertes

Cellules de refroidissement

Refroidisseur de conteneurs à déchets

Caves à vins - COLDAR - HIZONE





Coldar[®]

1957

Frigoriferi



- Depuis 1957, nous concevons et produisons des meubles de réfrigération standard et sur mesure entièrement en acier inoxydable avec une garantie de 10 ans contre la déformation et la corrosion.
- Partant du choix des matières premières, du meilleur acier inoxydable disponible sur le marché, et grâce à notre savoir-faire artisanal des procédés de fabrication, un produit Coldar est toujours le résultat d'un seul but précis: la qualité absolue. Robustesse, fiabilité, durabilité. L'ensemble de notre gamme de produits est conçu comme un outil de travail, le fruit d'une convergence de nombreuses évaluations, choix et solutions que notre service technique s'attache à trouver. Après soixante six années d'activité, rien n'a jamais changé sur nos priorités, atteindre l'excellence d'un rapport qualité/prix et il n'y a jamais eu de doute sur ce but à atteindre avec courage et honnêteté.
- Parce que chez Coldar nous glorifions les soins de l'artisan dans un cœur d'acier.

EMPIRE



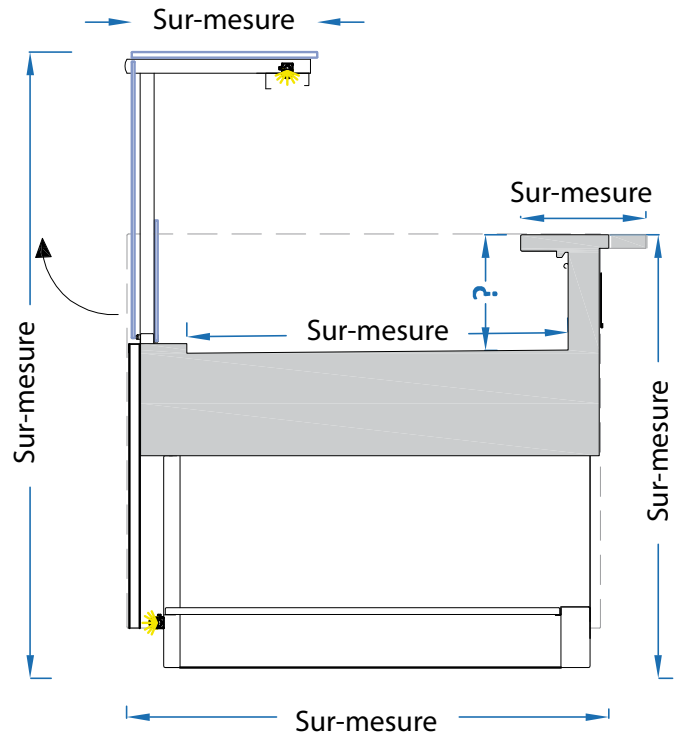
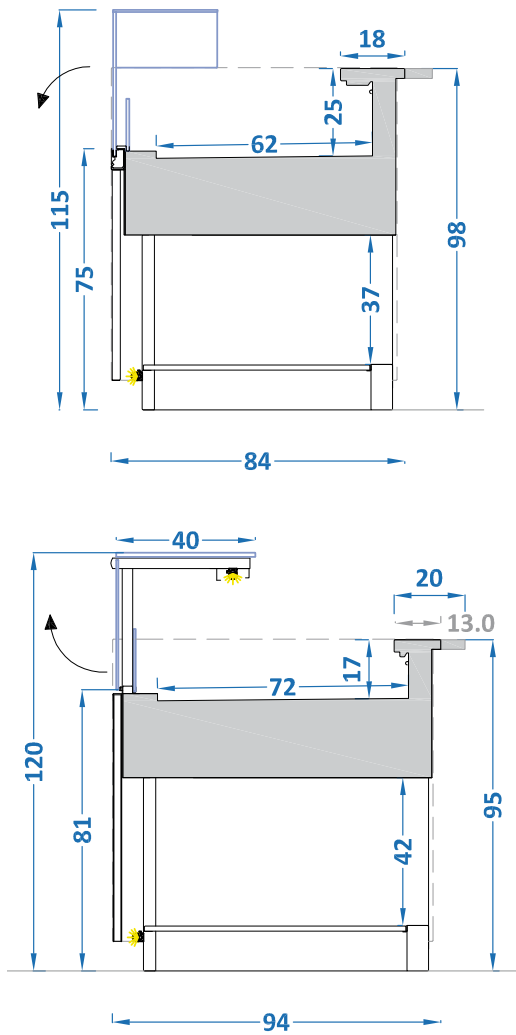
▲ Modèle Empire

DESCRIPTIF

- Cuve et soubassement en acier INOX AISI 304
- Structure et bandeau de façade INOX poli miroir
- Cuve étanche avec angles sanitaires
- Pente pour évacuation d'eau
- Bonde d'évacuation pour lavage à grande eau
- Tablette de travail INOX de différentes largeurs
- Aménagement arrière ouvert côté service pouvant intégrer rangement, porte-couteaux, dérouleur, planche à découper.
- Vitrage droit relevable sur vérins.
- Coulissant arrière et réserve INOX sur demande (portillon fermé par simple ou double ouverture) avec possibilité de tiroirs
- Eclairage :
 - ✓ barres LED (montés sous déflecteurs INOX)
 - ✓ possibilité d'éclairage façade
- Possibilité d'intégration d'étagères intermédiaires/ billots/ poteaux existants

TECHNIQUE

- Froid :
 - ✓ ventilé avec régulation électronique de vitesse d'air
- Régulation électronique du meuble :
 - ✓ tableau électrique de commande des éclairages, du cordon chauffant, de la régulation électronique, du variateur de vitesse
 - ✓ Boîte de raccordement avec les circuits de commande séparés
 - ✓ Boîtier indépendant pour réglage fn de l'activation en version statique micro-activée
- Groupe extérieur (non fourni)
- Détendeur au choix
- Version bain-marie, plaques chaudes, hybride (chaud et froid alternativement)



► TOUTES LES DIMENSIONS SONT ADAPTABLES A VOTRE SOUHAIT



CUBE



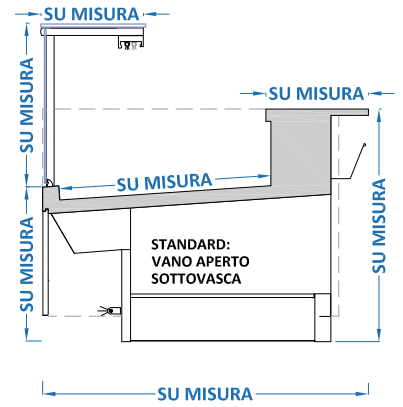
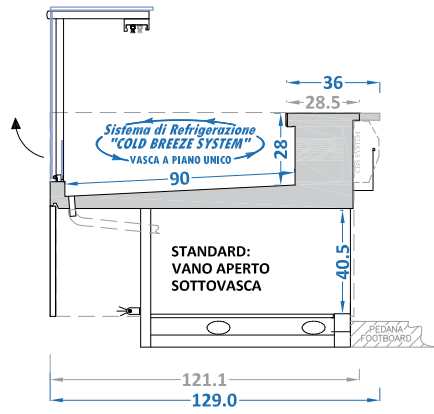
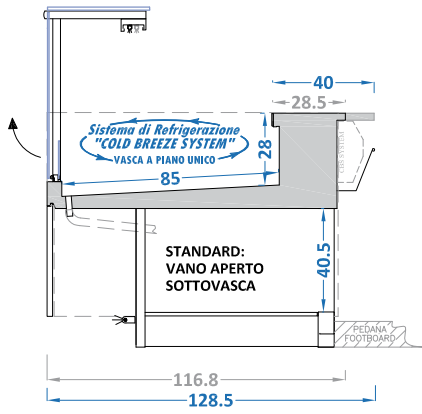
▲ Modèle CUBE

DESCRIPTIF

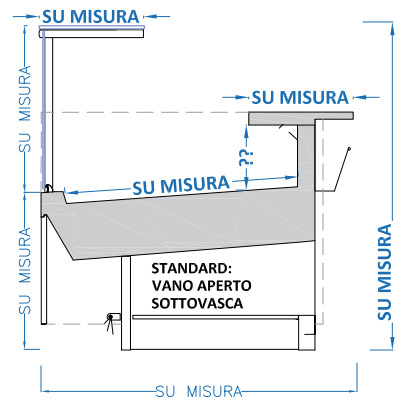
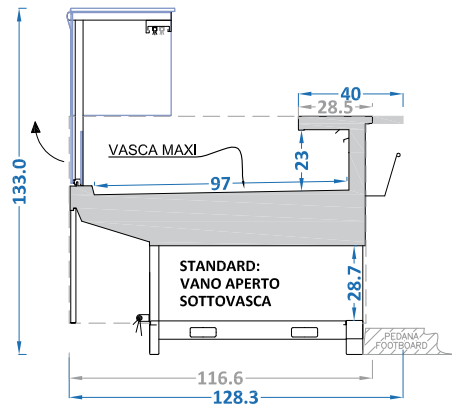
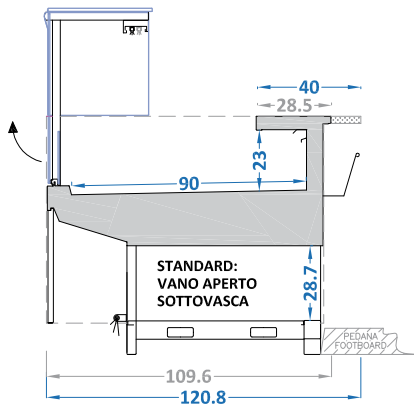
- Cuve et soubassement en acier INOX AISI 304
- Structure et bandeau de façade INOX poli miroir
- Cuve étanche avec angles sanitaires
- Pente pour évacuation d'eau
- Bonde d'évacuation pour lavage à grande eau
- Tablette de travail INOX de différentes largeurs
- Aménagement arrière ouvert côté service pouvant intégrer rangement, porte-couteaux, dérouleur, planche à découper.
- Vitrage droit relevable sur vérins.
- Coulissant arrière et réserve INOX sur demande (portillon fermé par simple ou double ouverture) avec possibilité de tiroirs
- Eclairage :
 - ✓ barres LED (montés sous déflecteurs INOX)
 - ✓ possibilité d'éclairage façade
- Dimensions : toutes dimensions sont possibles pour les vitrines ainsi que pour les angles (intérieur et extérieur)
- Possibilité d'intégration d'étagères intermédiaires/billots/poteaux existants

TECHNIQUE

- Froid :
 - ✓ statique simple
 - ✓ statique micro-activé (Brevet COLD BREEZE SYSTEM®)
 - ✓ ventilé avec régulation électronique de vitesse d'air (monté sur carénage et chaudières pour nettoyage)
 - ✓ ventilé ++ (modification de l'évaporateur pour garantir un maintien de l'humidité tout en gardant la ventilation)
 - ✓ double froid avec complément de serpentins en cuivre réparti sur la cuve (1/3 - 1/2 ou total) selon l'exigence de la température demandée
- Régulation électronique du meuble :
 - ✓ tableau électrique de commande des éclairages, du cordon chauffant, de la régulation électronique, du variateur de vitesse
 - ✓ Boîte de raccordement avec les circuits de commande séparés
 - ✓ Boîtier indépendant pour réglage fin de l'activation en version statique micro-activée
- Groupe extérieur (non fourni)
- Détendeur au choix
- Version bain-marie, plaques chaudes, hybride (chaud et froid alternativement)



► **VERSION STATIQUE BREVET CBS**



► **VERSION VENTILEE**



Images, textes et tarifs non contractuels

VIENNA



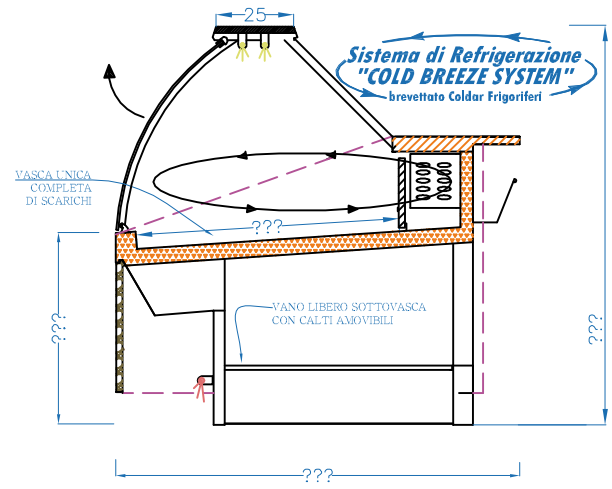
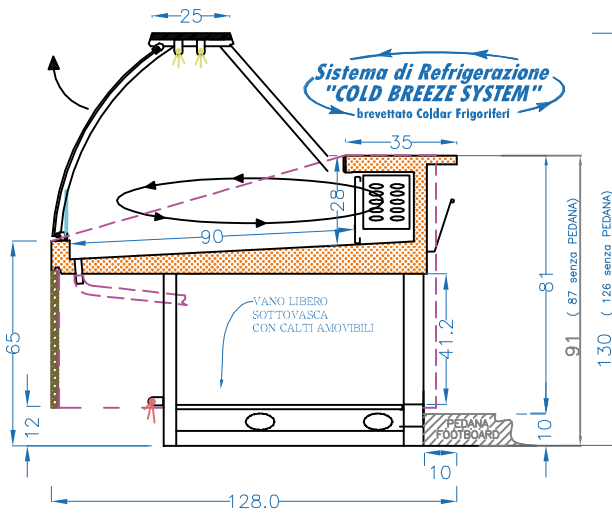
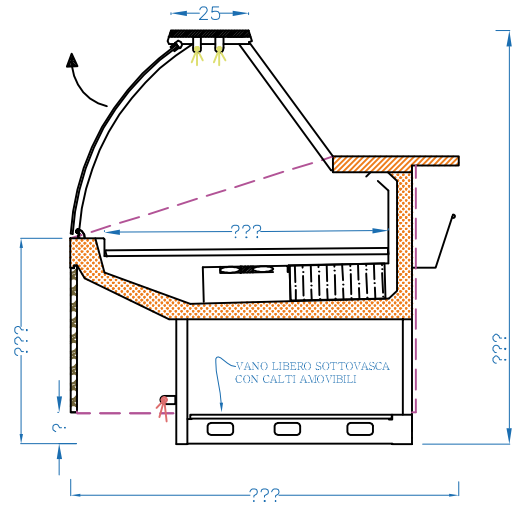
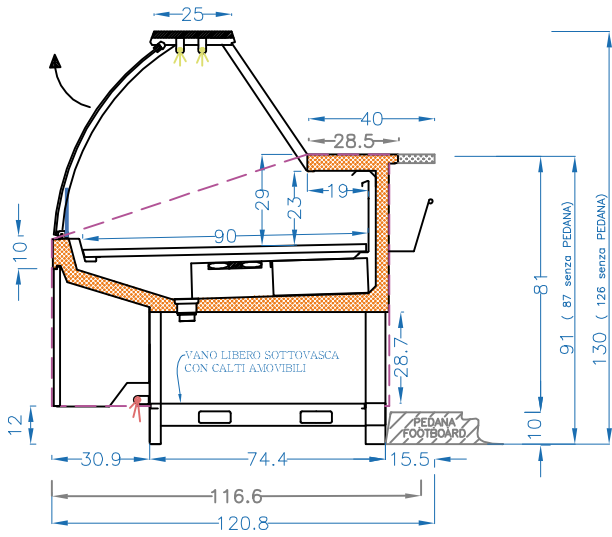
▲ Modèle VIENNA

DESCRIPTIF

- Cuve et soubassement en acier INOX AISI 304
- Structure et bandeau de façade INOX poli miroir
- Cuve étanche avec angles sanitaires
- Pente pour évacuation d'eau
- Bonde d'évacuation pour lavage à grande eau
- Tablette de travail INOX de différentes largeurs
- Aménagement arrière ouvert côté service pouvant intégrer rangement, porte-couteaux, dérouleur, planche à découper.
- Vitrage droit relevable sur vérins.
- Coulissant arrière et réserve INOX sur demande (portillon fermé par simple ou double ouverture) avec possibilité de tiroirs
- Eclairage :
 - ✓ barres LED (montés sous déflecteurs INOX)
 - ✓ possibilité d'éclairage façade
- Dimensions : toutes dimensions sont possibles pour les vitrines ainsi que pour les angles (intérieur et extérieur)
- Possibilité d'intégration d'étagères intermédiaires/billots/poteaux existants

TECHNIQUE

- Froid :
 - ✓ statique simple
 - ✓ statique micro-activé (Brevet COLD BREEZE SYSTEM®)
 - ✓ ventilé avec régulation électronique de vitesse d'air (monté sur carénage et charnières pour nettoyage)
 - ✓ ventilé ++ (modification de l'évaporateur pour garantir un maintien de l'humidité tout en gardant la ventilation)
 - ✓ double froid avec complément de serpentins en cuivre réparti sur la cuve (1/3 - 1/2 ou total) selon l'exigence de la température demandée
- Régulation électronique du meuble :
 - ✓ tableau électrique de commande des éclairages, du cordon chauffant, de la régulation électronique, du variateur de vitesse
 - ✓ Boîte de raccordement avec les circuits de commande séparés
 - ✓ Boîtier indépendant pour réglage fin de l'activation en version statique micro-activée
- Groupe extérieur (non fourni)
- Détendeur au choix
- Version bain-marie, plaques chaudes, hybride (chaud et froid alternativement)



Images, textes et tarifs non contractuels

SMART Q



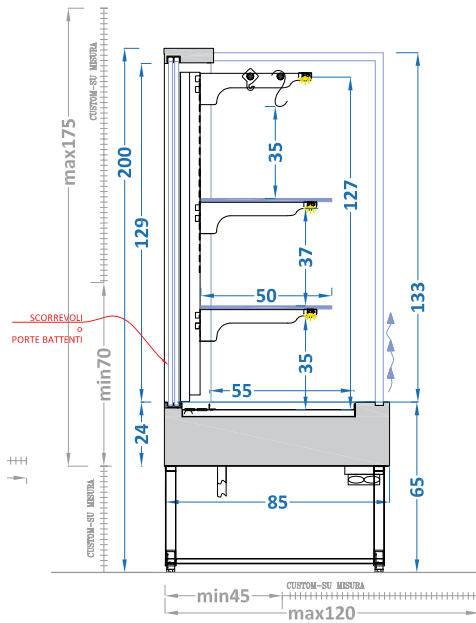
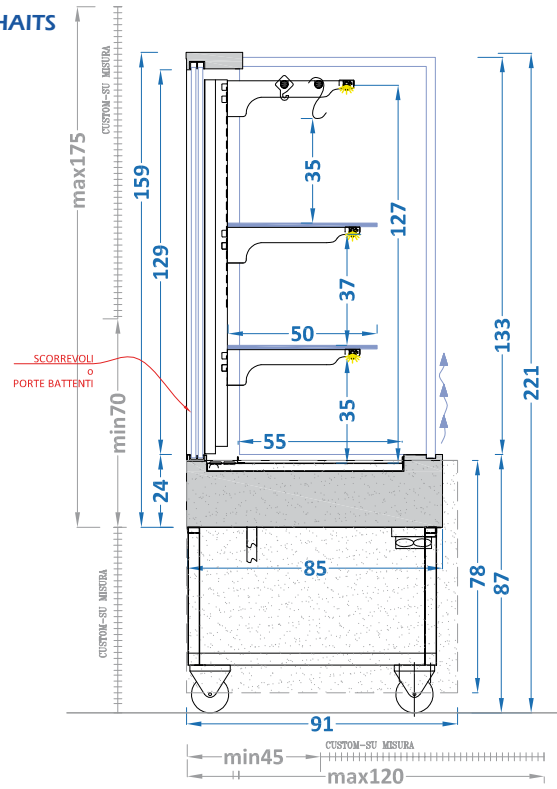
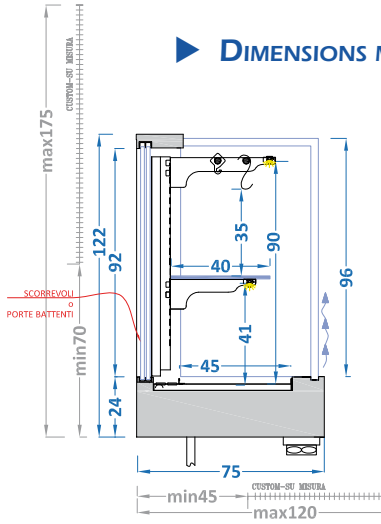
DESCRIPTIF

- Meuble sur-mesure à poser ou à encastrer 5 faces vitrées
- Cuve en acier INOX AISI 304
- Structure et bandeau de façade INOX poli miroir (INOX et structure garantie 10 ans)
- Cuve étanche
- 2 étagères réglables + barre de suspension
- Eclairage supérieur et étagères en LED
- Portes arrières coulissantes sur rails Téflon avec poignée INOX sur toute la hauteur
- Verre thermopan breveté sans contour isolant apparent

TECHNIQUE

- Froid ventilé 0°/+3° M1
- Variateur de vitesse pour maintien d'humidité
- Régulation électronique du meuble
- Option contrôle d'humidité pour viande fin de maturation
- Tableau électrique de commande des éclairages et régulation électronique
- Groupe logé
- Groupe extérieur (non fourni) détendeur au choix

► **DIMENSIONS MODIFIABLE SUIVANT VOS SOUHAITS**



► **VUE ARRIERE
AVEC CONTRÔLE
D'HUMIDITÉ**



SCALINO DRY AGED

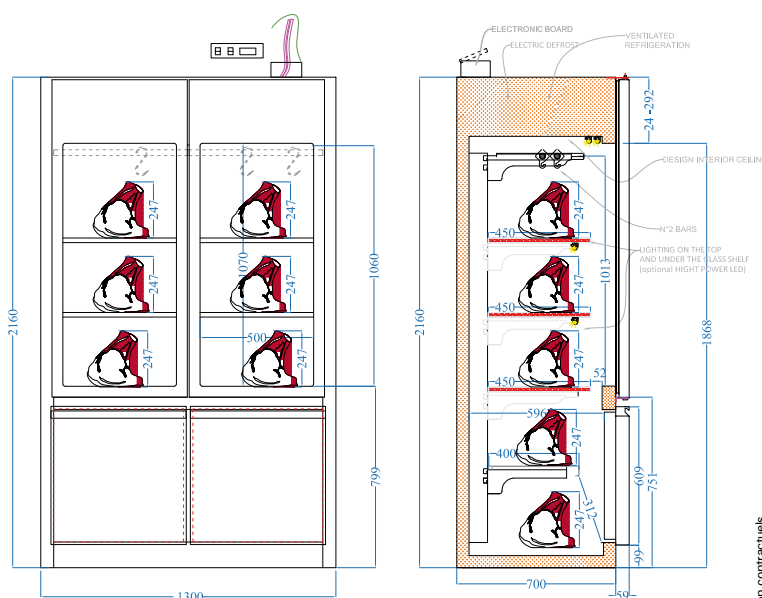


DESCRIPTIF

- Meuble sur-mesure à poser ou sur pied
- Cuve en acier INOX AISI 304
- Structure et bandeau de façade INOX poli miroir (INOX et structure garantie 10 ans)
- Cuve étanche
- 2 étagères réglables + barre de suspension
- Eclairage supérieur et étagères en LED
- Portes coulissantes sur rails Téflon avec poignée INOX sur toute la hauteur

TECHNIQUE

- Froid ventilé 0°/+3° M1
- Variateur de vitesse pour maintien d'humidité
- Régulation électronique du meuble
- Tableau électrique de commande des éclairages et régulation électronique
- Groupe logé
- Goupe extérieur (non fourni) détendeur au choix





Viande

Meat



LA VIANDE MATURÉE C'EST QUOI EXACTEMENT ?

La saveur d'une viande vient de son origine, de son élevage et de la qualité de sa découpe et conservation.

La maturation est un processus d'attendrissement naturel de la viande.

La viande s'attendrit d'autant plus que la maturation est longue. Après l'abattage le muscle est le siège de phénomènes physico-chimiques qui vont modifier sa structure, sa composition et ses propriétés, dont tout particulièrement ses qualités organoleptiques. Cette transformation en viande

est appelée encore maturation. Ce résultat est dû à la variation du PH et à la plasticité du muscle.

Une bonne acidification du muscle est essentielle pour la qualité de la viande. Le PH musculaire (degré d'acidité) chute dans les 24/48H après la mort de l'animal passant d'un PH de 7 à 5,5. Cette étape ralentit la multiplication des micro-organismes et favorise la bonne conservation de la viande, une bonne maturation, une couleur, une jutosité, flaveur et tendresse. Cette étape s'effectue à l'abattoir par une période de conservation en chambre froide de 15 jours.

L'armoire de maturation est le complément indispensable pour conserver en température et en humidité la viande et garantir une approche de la maturation en toute quiétude.

En bout de chaîne la cuisson reste un point essentiel pour faire ressortir les qualités d'une viande maturée. Afin de conserver la jutosité de la viande la cuisson doit être modérée et rapide (température à cœur entre 40 et 50°C).

NICHE A VIANDE



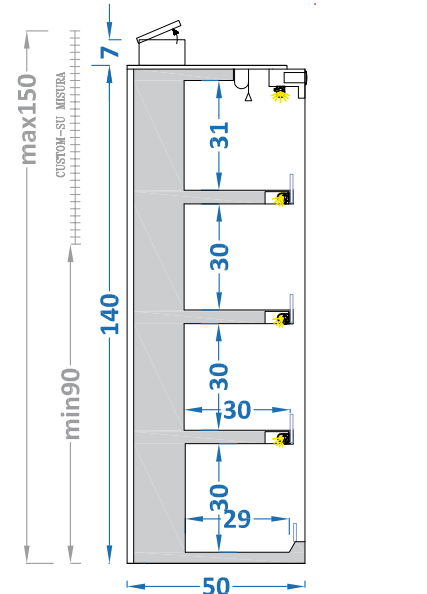
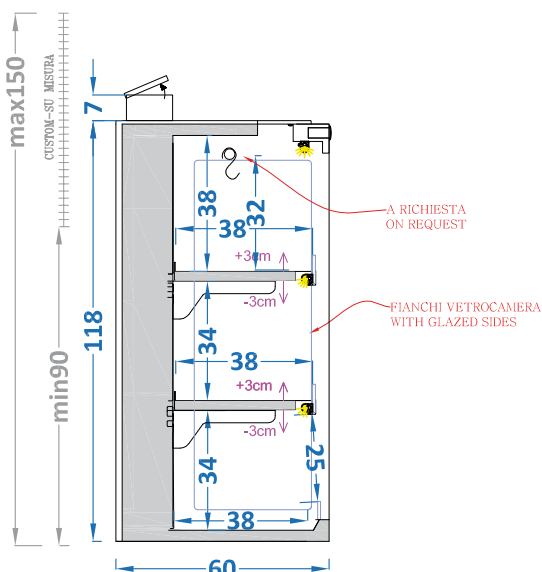
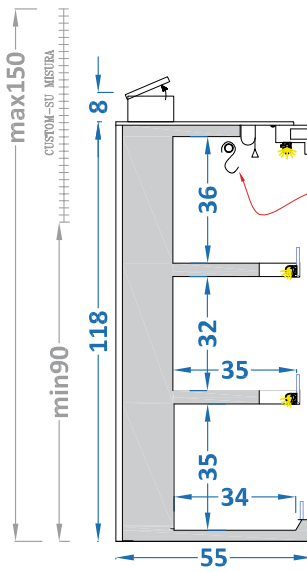
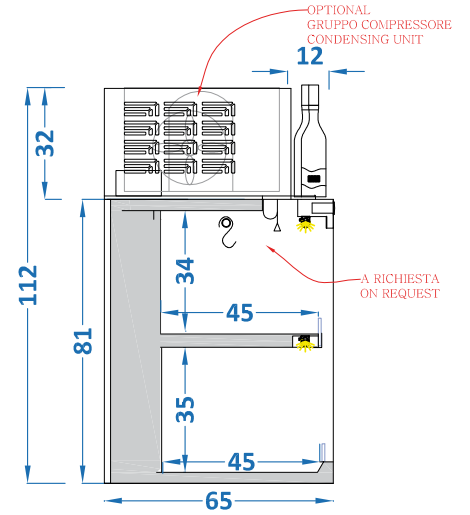
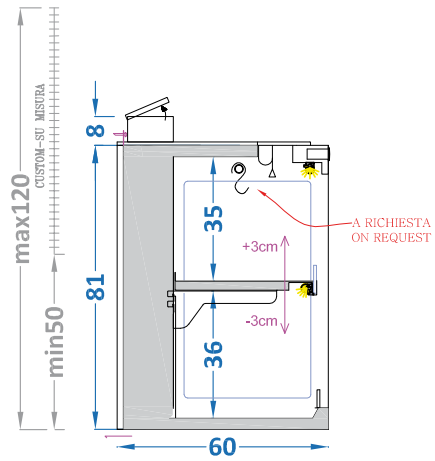
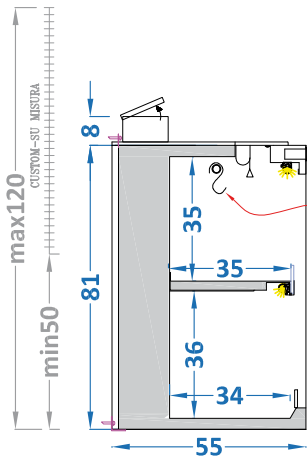
DESRIPTIF

- Meuble mural à poser sur table réfrigérée ou table neutre ou meuble mural à suspendre
- Cuve en acier INOX AISI 304
- Structure et bandeau de façade INOX poli miroir
- Cuve étanche avec angles sanitaires
- Eclairage LED supérieur et étagères
- Possibilité de 1 à 3 étagères ou de barres à suspendre (étagères fixes ou réglables)
- Portes vitrées coulissantes type THERMO PAN sur rails TEFLON avec poignées INOX sur toute la hauteur
- Dimensions: toutes dimensions possibles (Prof mini: 0,50 sauf limites techniques)
- Joes INOX pleines ou panoramiques selon la position de la vitrine

TECHNIQUE

- Froid:
 - ✓ statique avec 1 évaporateur par niveau
 - ✓ ventilé avec variateur de vitesse d'air
- Régulation électronique du meuble:
 - ✓ tableau électrique de commande des éclairages et régulation électronique
- Evaporateurs traités
- Groupe extérieur (non fourni) détenteur au choix
- Groupe logé en partie supérieure
- Version statique adaptée à la conservation de la viande maturée entre 0° et 3° et au maintien du taux d'humidité exigé
- Evacuation des condensats à prévoir dans les 2 possibilités (groupe logé/groupe à distance)
- Possibilité de soubassement réfrigéré statique pour le stockage

▶ TOUTES DIMENSIONS SONT MODIFIABLES



FREE MEAT 2 I



DESCRIPTIF

- Armoire laquée noire extérieur (option Inox)
- Intérieur Inox
- Étagères perforées Inox
- Barre de suspension Inox
- **Portes :**
 - Construction Alu Anodisé
 - Sérigraphie noire ou grise
 - Triple vitrage avec traitement UV

TECHNIQUE

- Froid ventilé
- Groupe logé
- Fluide R290
- Température $-1^{\circ}/+5^{\circ}$ 3M1
- Contrôle d'humidité (de 30 à 85%) système **Humid/control**
- Ventilation contrôlée par système électronique
- Lampe UV germicide
- **Options :**
 - Bloc de Sel d'Himalaya
 - Contrôleur de PH
 - Sonde à cœur
 - Système charbon actif



LA GAMME FREE MEAT 21 APPORTE UNE SOLUTION POUR TOUTES LES QUANTITÉS AVEC UNE CONSERVATION (DE 30 A 60 JOURS) 2°C/80% D'HUMIDITÉ OU UNE MATURATION COURTE MAXI 60 JOURS (1.5°C ET 75% D'HUMIDITÉ).

CODE	DIMENSIONS en mm	Puissance en Watt	POIDS en Kg	Étagères + barre de suspension	PRIX en €.HT
FM 21-IT45	620 x 620 x 1200	280	80	2 + 1	
FM 21-IT55	820 x 620 x 1200	320	120	2 + 1	
FM 21-IT60	620 x 620 x 1900	350	120	3 + 1	
FM 21-IT80	820 x 620 x 1900	420	140	3 + 1	
FM 21-IT110 2P	1250 x 620 x 1200	600	170	2 + 2 + 2	
FM 21-IT150 2P	1650 x 620 x 1200	700	230	2 + 2 + 2	

Options	PRIX en €.HT	Options	PRIX en €.HT
Extérieur Inox		Charbon actif	
Sonde température à piquer		Bloc Sel Himalaya (2)	
Contrôleur de PH		Etagère + glissières	
2 barres de suspente et fixations, portée maxi 25 kg			

1 face vitrée pour viande spéciale pour agencement, armoires de présentation de viande et de maturation.

FLORE MEAT 21 IPV

DESCRIPTIF

- 4 faces vitrées et partie basse laquée noire
- Porte pivotante double vitrage
- Revêtement INOX
- Sérigraphie vitrage externe noire
- Décor Noir
- Etagères INOX perforées et barre suspension
- 2 Eclairage vertical LED rosé
- Roulettes pivotantes dont 2 avec freins
- Lampe UV bactéricide
- Altitude au dessus 1000 m prévoir option soupape décompression/verre

TECHNIQUE

- Groupe logé
- Froid ventilé
- Température de fonctionnement: -2/+5°C
ambiance +38°C
- Evaporateur traité anti-corrosion
- Fluide R 290
- Régulation électronique
- Dégivrage automatique
- Re-évaporation des eaux condensats automatique
- Gestion de l'humidité par système "bruminecontrol"
- Lampe UV bactéricide
- Version tropicalisée sur demande
- Alimentation 230V/50Hz



DEGIVRAGE AUTOMATIQUE



REFRIGERATION VENTILEE



CONTROLE HUMIDITE RELATIVE

Flore MEAT 21 IPV	Température	DIMENSIONS en mm	Dotations	Gaz	POIDS en Kg	PRIX en €.HT
FLPSFR 6/1 - H1960	-2/+5	620x670x1960	3 étagères + Barre	R290	130	
FLPSFR 8/1 - H1960	-2/+5	820x670x1960	3 étagères + Barre	R290	170	
FLPSFR 12/1 - H1960	-2/+5	1250x670x1960	3 étagères + Barre par porte	R290	230	
FLPSFR 16/1 - H1960	-2/+5	1650x670x1960	3 étagères + Barre par porte	R290	240	

Vitrine 4 faces vitrées hauteur 2250 mm !

TOUR FLORE MEAT 21



DESRIPTIF

- 4 faces vitrées et partie basse laquée noire
- Porte pivotante double vitrage
- Revêtement INOX
- Sérigraphie vitrage externe noire
- Décor Noir
- 5 Étagères INOX perforées et barre suspension
- 4 Eclairages vertical LED rosé
- Roulettes pivotantes dont 2 avec freins
- Lampe UV bactéricide
- Altitude au dessus 1000 m prévoir option soupape décompression/verre

TECHNIQUE

- Groupe logé
- Froid ventilé
- Température de fonctionnement: -2/+5°C
ambiance +38°C
- Evaporateur traité anti-corrosion
- Fluide R 290
- Régulation électronique
- Dégivrage automatique
- Re-évaporation des eaux condensats automatique
- Gestion de l'humidité par système "bruiicontrol"
- Lampe UV bactéricide
- Version tropicalisée sur demande
- Alimentation 230V/50Hz



REFRIGERATION VENTILEE



DEGIVRAGE AUTOMATIQUE



CONTROLE HUMIDITE RELATIVE

Tour Flore MEAT 21 XL	Température	DIMENSIONS en mm	Dotations	Gaz	POIDS en Kg	PRIX en €.HT
FLPSFR 6XL - H2250	-2/+5	620x670x2250	5 étagères + Barre	R290	300	
FLPSFR 8XL - H2250	-2/+5	820x670x2250	5 étagères + Barre	R290	350	
FLPSFR 12XL - H2250	-2/+5	1250x670x2250	5 étagères + Barre par porte	R290	430	
FLPSFR 16XL - H2250	-2/+5	1650x670x2250	5 étagères + Barre par porte	R290	470	

Vitrine 4 faces vitrées viande avec contrôle d'humidité

FLORE MEAT 2 I



DESCRIPTIF

- 4 faces vitrées et partie basse laquée noire
- Porte pivotante double vitrage
- Sérigraphie vitrage externe noire
- Décor Noir
- Etagères INOX perforées et barre suspension
- 4 Eclairage verticaux LED rosé
- Roulettes pivotantes dont 2 avec freins
- Lampe UV bactéricide
- Altitude au dessus 1000m prévoir option soupape décompression/verre

TECHNIQUE

- Groupe logé
- Froid ventilé
- Température de fonctionnement: -2 / +5°C
ambiance +38°C
- Evaporateur traité anti-corrosion
- Fluide R 290
- Régulation électronique
- Dégivrage automatique
- Re-évaporation des eaux condensats automatique
- Gestion de l'humidité par système "bruminecontrol"
- Lampe UV bactéricide
- Version tropicalisée sur demande
- Alimentation 230V/50Hz



REFRIGERATION VENTILEE



DEGIVRAGE AUTOMATIQUE



CONTROLE HUMIDITE RELATIVE

► GESTION CONTROLEUR INDEPENDANTE VIA INTERNET :

GRÂCE AU TÉLÉCHARGEMENT D'UNE APPLICATION SUR VOTRE TÉLÉPHONE PORTABLE OU ORDINATEUR, IL VOUS SERA POSSIBLE DE CONTRÔLER TOUTES LES DONNÉES DE L'APPAREIL SANS OUVERTURE DE LA PORTE. LA GESTION HACCP VOUS EXPÉDIERA LES ALARMES ET DES RAPPORTS À LA SEMAINE POUR SUIVRE LES DONNÉES DE CONSERVATION DE VOTRE ARMOIRE.



• FLPSFR16



• FLPSFR12



• FLPSFR8

Flore MEAT 21	Température	DIMENSIONS en mm	Dotations	Gaz	POIDS en Kg	PRIX en €.HT
FLPSFR 6 - H1960	-2/+5	620x670x1960	3 étagères + Barre	R290	220	
FLPSFR 8 - H1960	-2/+5	820x670x1960	3 étagères + Barre	R290	250	
FLPSFR 11 - H1620	-2/+5	1250x670x1620	3 étagères + Barre par porte	R290	290	
FLPSFR 12 - H1960	-2/+5	1250x670x1960	3 étagères + Barre par porte	R290	225	
FLPSFR 15 - H1620	-2/+5	1650x670x1620	3 étagères + Barre par porte	R290	320	
FLPSFR 16 - H1960	-2/+5	1650x670x1960	3 étagères + Barre par porte	R290	560	

Options	PRIX en €.HT	Options	PRIX en €.HT
Extérieur Inox		Charbon actif	
Sonde température a piquer		Bloc Sel Himalaya (2)	
Contrôleur de PH		Etagère + glissières	
2 barres de suspente et fixations, portée maxi 25 kg			

ADMIRAL



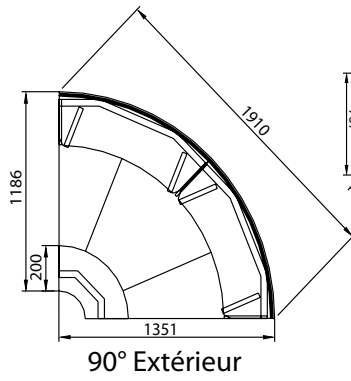
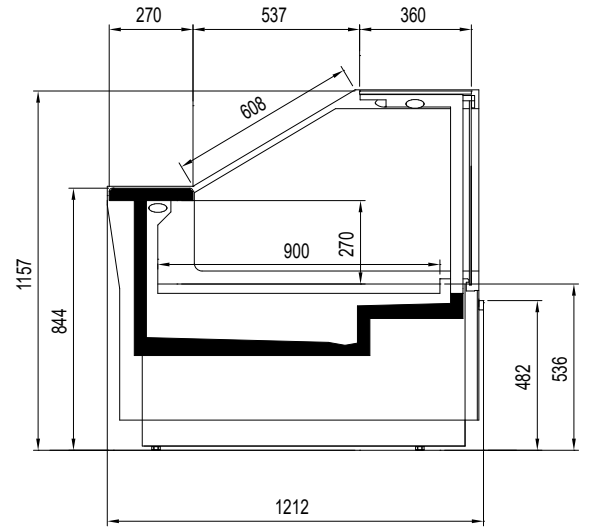
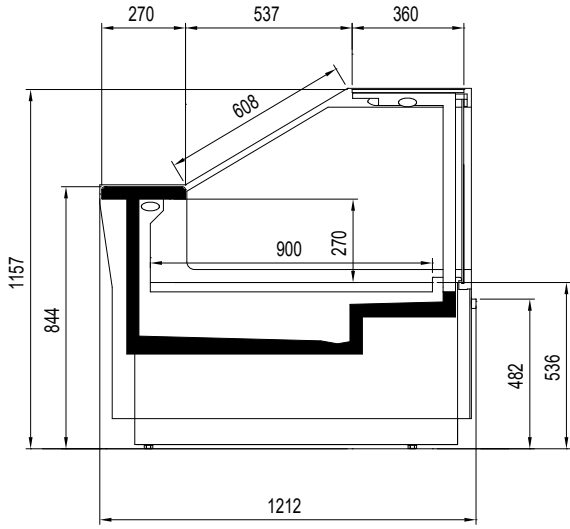
DESRIPTIF

- Vitrine canalisable
- Plateau d'exposition INOX ergonomique profondeur 900 mm
- Tablette de travail INOX profondeur 220 mm
- Vitrages droits relevables sur vérins
- Structure INOX Poli-miroir
- Eclairage LED de série blanc ou spécial viande
- Pare-choc INOX en option
- Vitrages montés d'usine

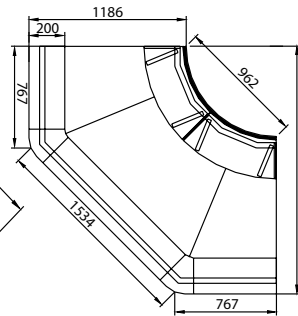
TECHNIQUE

- Froid ventilé
- Température -1°/+5° - Classe 3M1
- Groupe extérieur (non fourni) détenteur au choix ou CO₂
- Régulation électronique
- Ventilation frontale anti-condensation
- Existe en version self, double froid, chaude (nous consulter)
- Existe en angle arrondi 90° et 45° intérieur, extérieur
- Alimentation 230V/50Hz

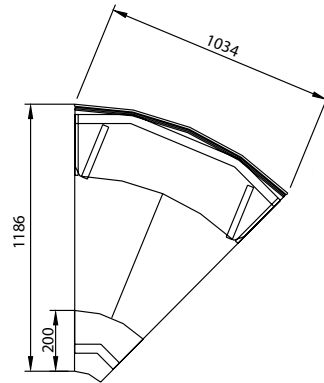




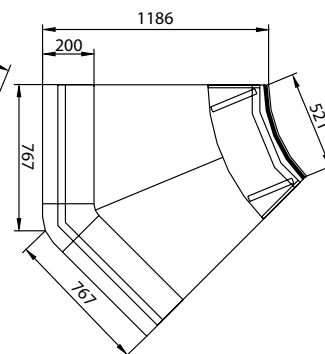
90° Extérieur



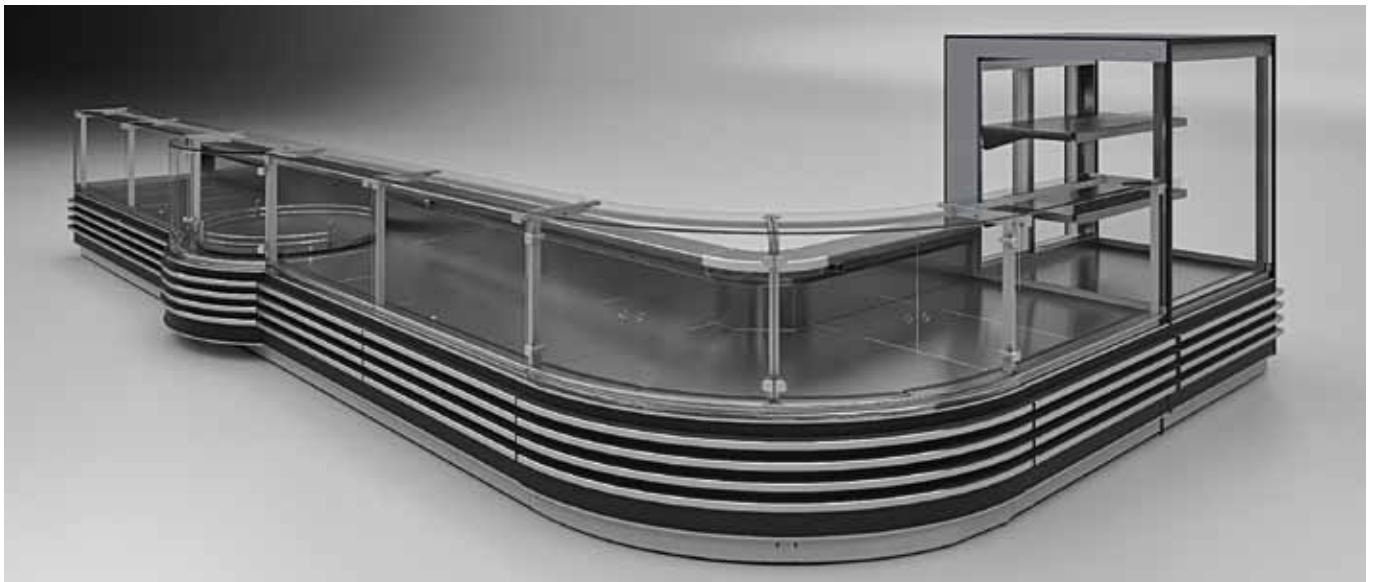
90° Intérieur



45° Extérieur



45° Intérieur



Images, textes et tarifs non contractuels



► VUE ARRIÈRE

Admiral	Longueur avec joues	Longueur sans joues	Puissance absorbée en W	Puissance en WATT à - 10°	PRIX € HT G.E. sans joues
937	1037	937	395	360	
1250	1350	1250	520	463	
1875	1975	1875	825	695	
2500	2600	2500	1042	950	
3125	3225	3125	1450	1200	
3750	3850	3750	1650	1450	
Joue vitrée	-	-	-	-	

Version groupe extérieur au CO²

Existe en version chaude, Self, angle 90° et 45°

Option Admiral	PRIX € HT	Option	PRIX € HT
Porte-papier		Etagère vitrée 937	
Séparateur mobile haut		Etagère vitrée 1250	
Séparateur mobile bas		Etagère vitrée 1875	
Expo 2 niveaux – INOX (prix au ML)		Etagère vitrée 2500	
Expo 3 niveaux – INOX (prix au ML)		Etagère vitrée 3125	
Porte balance/trancheur		Etagère vitrée 3750	
Planche à découper		Evaporateur cataphorèse (prix au ML)	
Porte-couteaux		Éclairage de soubassement (prix au ML)	

NUANCIER COULEURS STANDARD



PRINCEVD



DESCRIPTIF

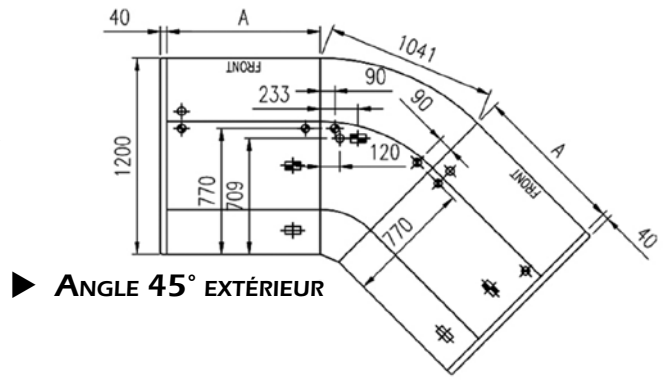
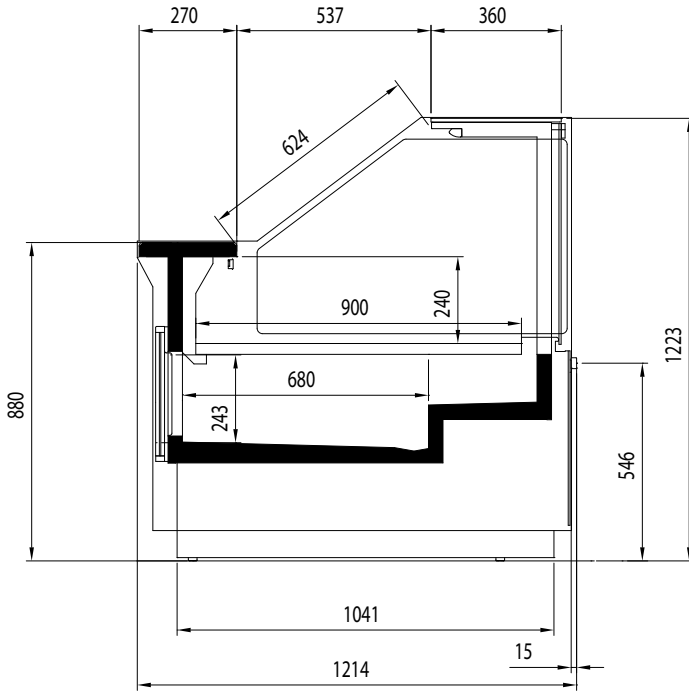
- Vitrine canalisable
- Plateau d'exposition INOX ergonomique profondeur 900 mm
- Tablette de travail INOX profondeur 270 mm
- Réserve réfrigérée, intérieur réserve inox
- Vitrages droits relevables sur vérins
- Eclairage LED de série blanc ou spécial viande
- Pare-choc INOX en option
- Vitrages montés d'usine

TECHNIQUE

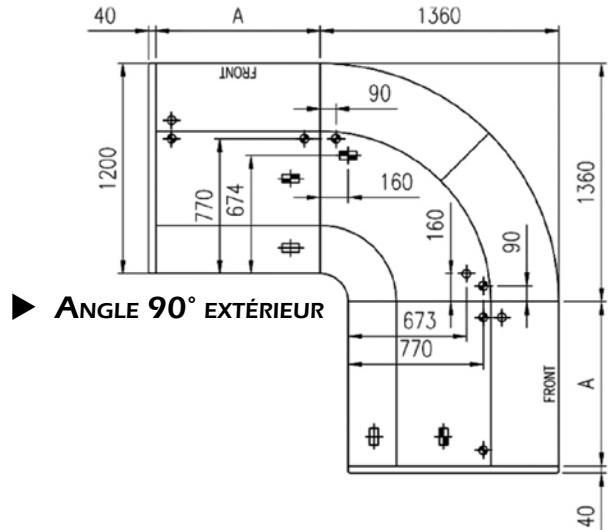
- Froid ventilé
- Température -1°/+5° - Classe 3M1
- Groupe logé R290
- Groupe extérieur (non fourni) détendeur aux choix ou CO₂
- Régulation électronique
- Evaporation des condensats pour groupe logé
- Ventilation anti condensation pour groupe à distance
- Résistance anti condensation pour groupe logé
- Existe en version self et chaude (nous consulter)
- Existe en angle arrondi 90° et 45° intérieur, extérieur
- Alimentation 230V/50Hz

► EXISTE EN VERSION CO₂ GROUPE EXTÉRIEUR

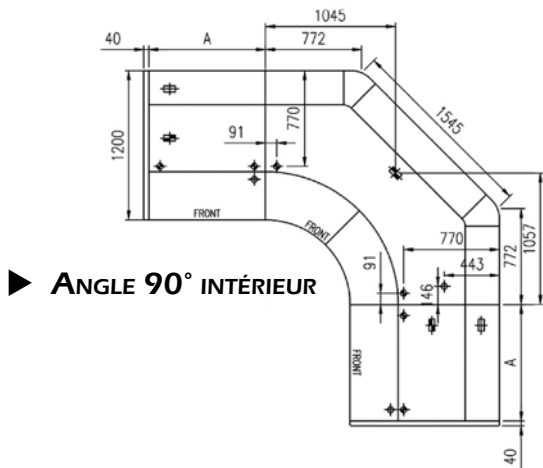




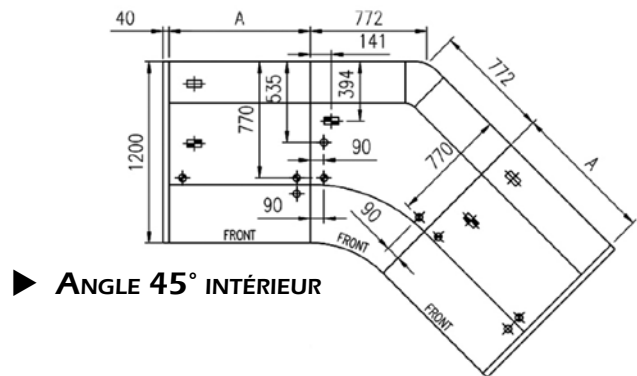
▶ ANGLE 45° EXTÉRIEUR



▶ ANGLE 90° EXTÉRIEUR



▶ ANGLE 90° INTÉRIEUR



▶ ANGLE 45° INTÉRIEUR



Images, textes et tarifs non contractuels

PRINCE VD	Longueur avec joues	Longueur sans joues	Puissance absorbée en W	Puissance en WATT à - 10°	PRIX € HT G.L. sans joues	PRIX € HT G.E. sans joues
937	1037	937	395	360		
1250	1350	1250	520	450		
1875	1975	1875	825	675		
2500	2600	2500	1042	900		
3125	3225	3125	1450	1125		
3750	3850	3750	1650	1350		
Joue vitrée	-	-	-	-		

Version groupe extérieur au CO²

Existe en version chaude, Self, angle 90° et 45°

PRINCE VD	Puissance absorbée en W	Puissance frigo. en W à -10°C	PRIX € HT G.E. sans joues
Angle ext 90°	484	300	
Angle ext 45°	239	200	
Angle int 90°	484	450	
Angle int 45°	265	230	

Option PRINCE VD	PRIX € HT	Option	PRIX € HT
Porte-papier		Etagère vitrée 937	
Séparateur mobile haut		Etagère vitrée 1250	
Séparateur mobile bas		Etagère vitrée 1875	
Séparateur isolé pour connexion vitrine chaude		Etagère vitrée 2500	
Expo 2 niveaux – INOX (prix au ML)		Etagère vitrée 3125	
Expo 3 niveaux – INOX (prix au ML)		Etagère vitrée 3750	
Porte balance/trancheur		Evaporateur cataphorèse (prix au ML)	
Planche à découper		Éclairage de soubassement (prix au ML)	
Pare-choc INOX le MI		Plexi arrière (prix au ML)	
		Caisse non PMR Caisse LG 937 mm	

NUANCIER COULEURS STANDARD

							
Blanc	1021	3020	5012	6018	7035	7037	9005



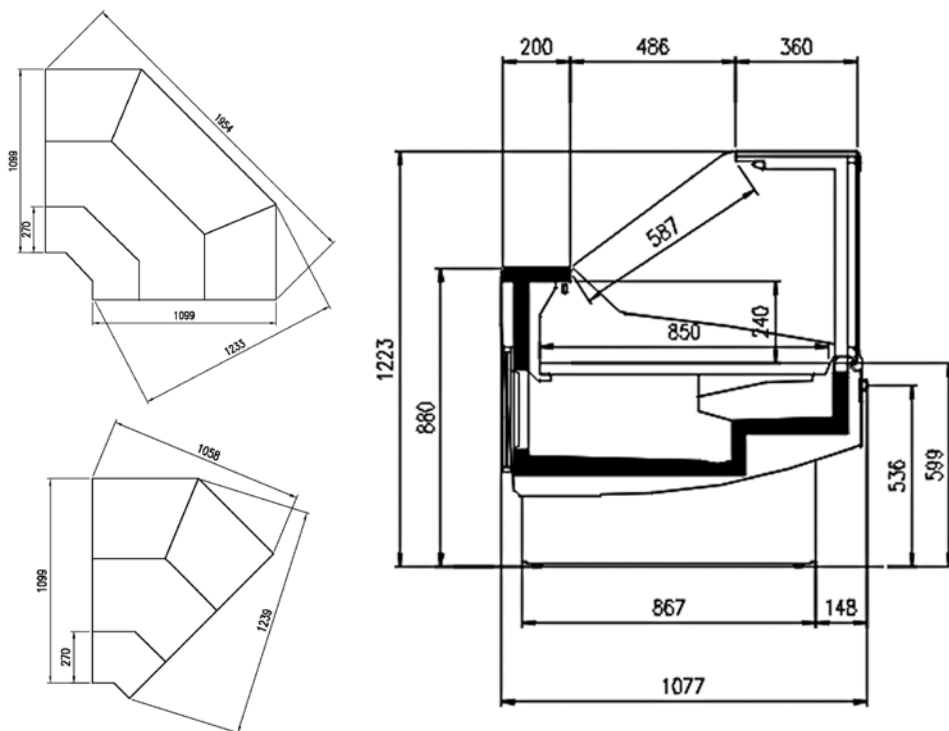
► PHOTO AVEC DÉCOR STANDARD

DESRIPTIF

- Vitrine canalisable
- Plateau INOX 850 mm
- Tablette de travail INOX 200 mm
- Réserve réfrigérée INOX
- Vitrages droits relevables sur vérins
- Eclairage LED de série blanc ou spécial viande
- Pare-choc INOX en option
- Vitrages montés d'usine

TECHNIQUE

- Froid ventilé
- Température -1°/+5° - Classe 3M1
- Groupe logé R290
- Groupe extérieur (non fourni) détendeur au choix ou CO₂
- Régulation électronique
- Anti-buées par résistance à l'avant
- Ventilation frontale anti-condensation
- Existe en angle arrondi 90° et 45° intérieur, extérieur
- Alimentation 230V/50Hz



ESKIMO	Longueur avec joues	Longueur sans joues	Puissance absorbée en W	Puissance en WATT à - 10°	PRIX € HT G.L. sans joues	PRIX € HT G.E. sans joues
937	1037	937	395	360		
1250	1350	1250	520	450		
1875	1975	1875	825	675		
2500	2600	2500	1042	900		
3125	3325	3125	1400	1125		
3750	3850	3750	1650	1350		

Joue vitrée - - - -

Version groupe extérieur au CO₂

Existe en version chaude, Self, angle 90° et 45°

Option ESKIMO	PRIX € HT	Option	PRIX € HT
Séparateur mobile haut		Etagère vitrée 937	
Séparateur mobile bas		Etagère vitrée 1250	
Expo 2 niveaux – INOX (prix au ML)		Etagère vitrée 1875	
Expo 3 niveaux – INOX (prix au ML)		Etagère vitrée 2500	
Supplement decor facade type PRINCE		Etagère vitrée 3125	
		Etagère vitrée 3750	

NUANCIER COULEURS STANDARD



KOLUMBA 03



DESCRIPTIF

- Vitrine canalisable
- Cuve intérieur INOX
- Plateau INOX 900mm
- Tablette de travail INOX 220mm
- Vitrages droits relevables sur vérins
- Eclairage LED blanc ou couleur viande
- Pare-choc INOX (en option)
- Angles arrondis ou à pans coupés
- Vitrages montés d'usine
- Emballage caisse bois

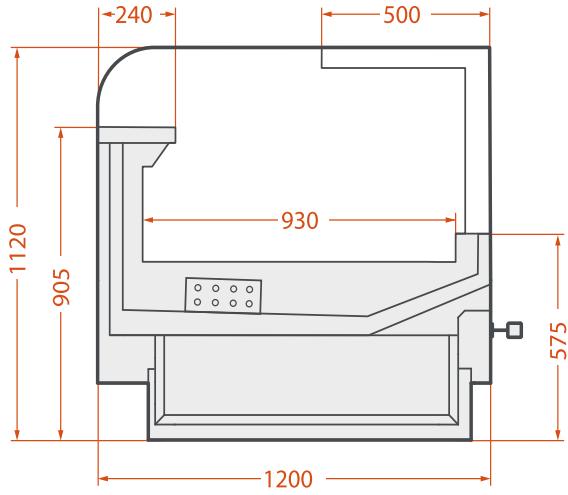
TECHNIQUE

- Froid ventilé
- Température -1° / +5° - Classe 3M1
- Groupe extérieur (non fourni) détendeur au choix ou CO₂
- Régulation électronique
- Détendeur au choix
- Ventilateurs bi-vitesses en série
- Système anti-buées avec vitre écran et ventilation
- Alimentation 230V/50Hz

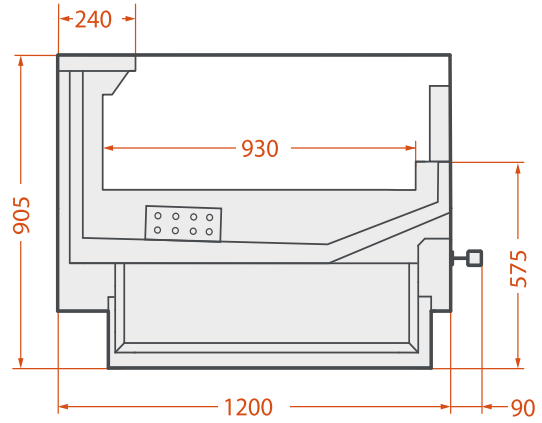


Images : textes et tarifs non contractuels

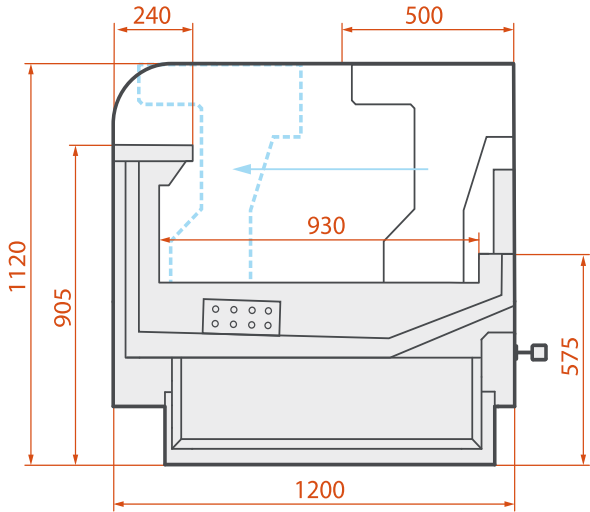
Standard



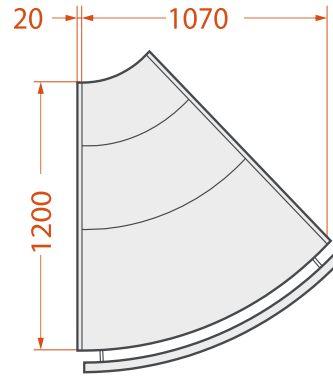
Self



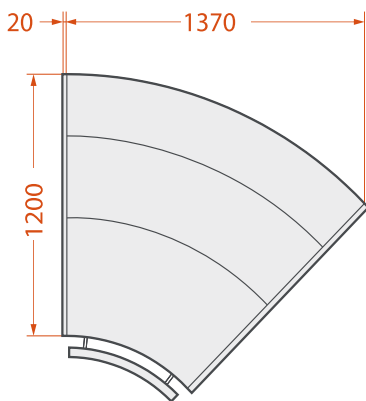
GO



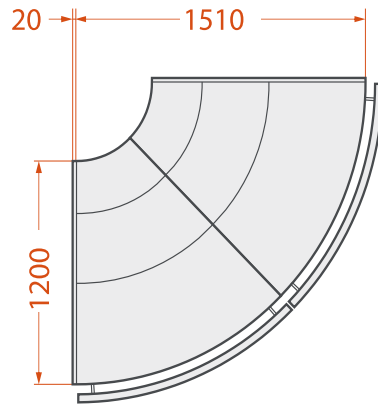
EXT 45°



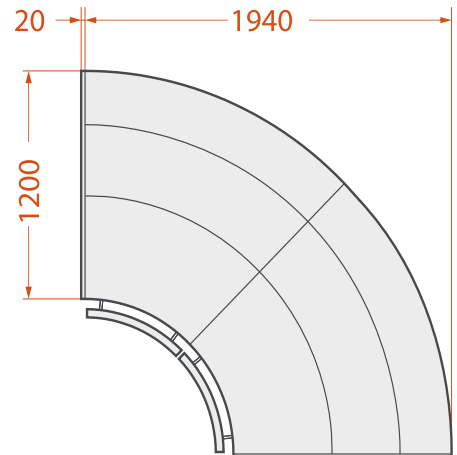
INT 45°



EXT 2x45°



INT 2x45°



KOLUMBA 03	Longueur avec joues	Longueur sans joues	Puissance absorbée en W	Puissance en WATT à - 10°	PRIX € HT G.E. sans joues
625	685	625	283	250	
937	997	937	295	360	
1250	1290	1250	514	450	
1875	1915	1875	797	675	
2500	2540	2500	1042	900	
3750	3790	3750	1573	1350	
Joue vitrée	-	-	-	-	

KOLUMBA 03	Puissance absorbée en W	Puissance frigo. en W à -10°C	PRIX € HT G.E. sans joues
Angle ext 90°	484	580	
Angle ext 45°	239	290	
Angle int 90°	484	580	
Angle int 45°	265	290	
Angle ext 45° arrondi	239	290	
Angle ext 90° arrondi	478	580	
Composé de deux angles 45°			
Angle 22,5°			

► EXISTE EN VERSION CHAUDE ET SELF (NOUS CONSULTER)

Option KOLUMBA 03	PRIX € HT	Option	PRIX € HT
Porte-papier		Etagère vitrée 625	
Séparateur mobile haut en plexiglass		Etagère vitrée 937	
Séparateur mobile bas en plexiglass		Etagère vitrée 1250	
Séparateur isolé pour connexion vitrine chaude		Etagère vitrée 1875	
Expo 2 niveaux – INOX (prix au ML)		Etagère vitrée 2500	
Expo 3 niveaux – INOX (prix au ML)		Etagère vitrée 3750	
Porte balance/trancheur		Evaporateur cataphorèse (prix au ML)	
Planche à découper		Éclairage de soubassement (prix au ML)	
Porte-couteaux		Plexi arrière (prix au ML)	
Pare-choc INOX le MI			

CAISSES KOLUMBA 03	PRIX € HT
Caisse PMR 1 tiroir 700	
Caisse PMR 1 tiroir 1000	

NUANCIER COULEURS STANDARD

							
Blanc	1021	3000	5010	6029	7004	7015	9005

TUCANA 02



DESRIPTIF

- Vitrine canalisable
- Cuve intérieur INOX
- Plateau d'exposition INOX 825mm
- Tablette de travail INOX 220mm
- Réserve réfrigérée INOX
- Vitrages droits relevables sur vérins
- Eclairage LED de série blanc ou spécial viande
- Pare-choc INOX en option
- Joes incluses
- Vitrages montés d'usine
- Emballage caisse bois

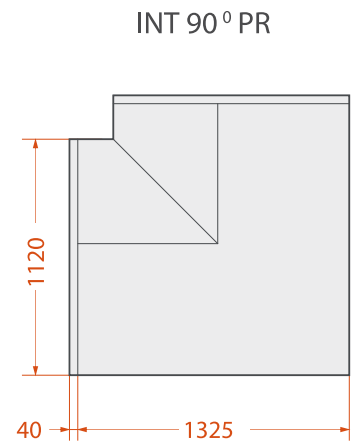
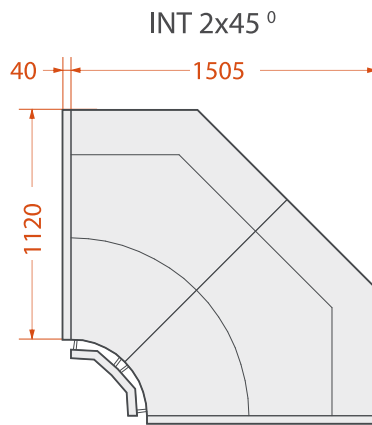
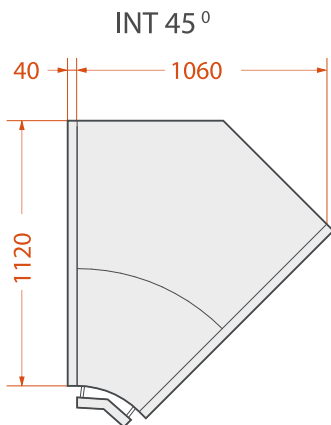
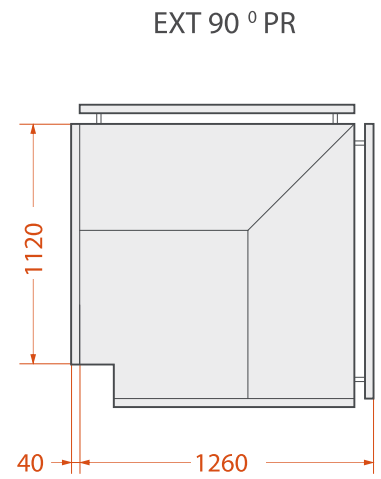
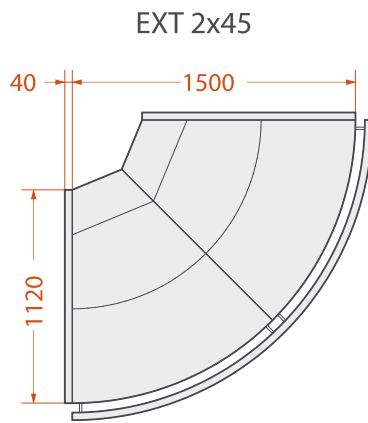
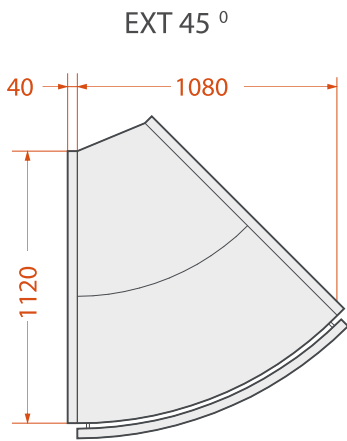
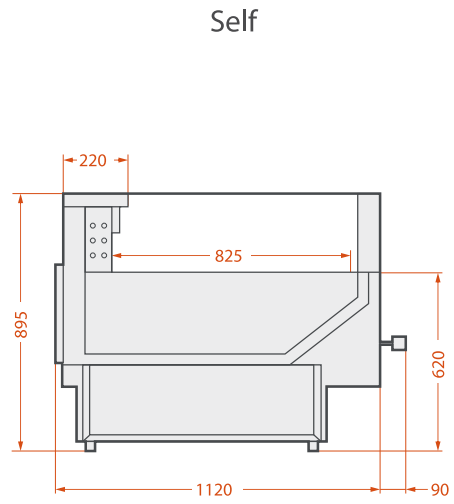
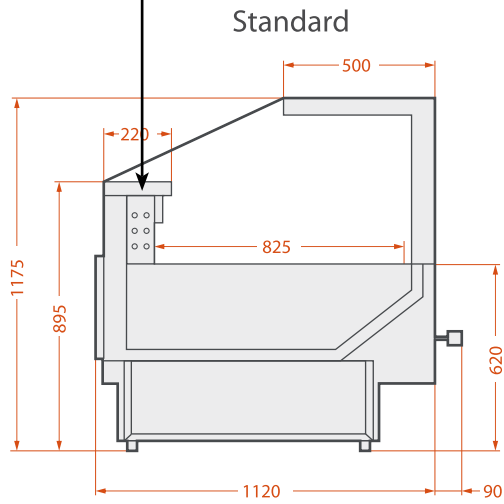
TECHNIQUE

- Froid ventilé
- Température -1°/+5° - Classe 3M1
- Groupe logé R290
- Groupe extérieur (non fourni) Détendeur au choix ou CO₂
- Régulation électronique
- Evaporation des condensats pour groupe logé
- Ventilateurs bi-vitesses
- Système anti-buées avec vitrage écran et ventilation
- Existe en version self, traiteur et chaude (nous consulter)
- Alimentation 230V/50Hz



Images, textes et tarifs non contractuels

Evaporateur spécial viande ou fromage ▶



TUCANA 02	Longueur avec joues	Longueur sans joues	Puissance absorbée en W	Puissance en WATT à - 10°	PRIX € HT G.L. avec joues	PRIX € HT G.E. avec joues
937	1037	937	524	400		
1250	1350	1250	544	450		
1875	1975	1875	797	570		
2500	2600	2500	1042	810		
3750	3850	3750	1573	1250		

Angle TUCANA 02	Puissance absorbée en W	Puissance frigo en WATT à -10°	PRIX € HT G.L. sans joues	PRIX € HT G.E. sans joues
Angle ext 90°	287	580		
Angle ext 45°	224	290		
Angle int 90°	317	450		
Angle int 45°	264	290		

► POUR LES VITRINES GROUPE EXTÉRIEUR CO₂ NOUS CONSULTER

Option TUCANA 02	PRIX € HT	Option	PRIX € HT
Porte-papier		Etagère vitrée 625	
Séparateur mobile haut en plexiglass		Etagère vitrée 937	
Séparateur mobile bas en plexiglass		Etagère vitrée 1250	
Séparateur isolé pour connexion vitrine chaude		Etagère vitrée 1875	
Expo 2 niveaux – INOX (prix au ML)		Etagère vitrée 2500	
Expo 3 niveaux – INOX (prix au ML)		Etagère vitrée 3750	
Porte balance/trancheur		Evaporateur cataphorèse (prix au ML)	
Planche à découper		Éclairage de soubassement (prix au ML)	
Porte-couteaux		Plexi arrière (prix au ML)	
Pare-choc INOX le MI		Décor bois (prix au ML)	

CAISSES TUCANA 02	PRIX € HT
Caisse PMR 1 tiroir 700	
Caisse PMR 1 tiroir 1000	

► EXISTE EN VERSION VITRES RABATTABLES, MOINS-VALUE 10%

NUANCIER COULEURS STANDARD

							
Blanc	1021	3000	5010	6029	7004	7015	9005

TUCANA VISION



DESCRIPTIF

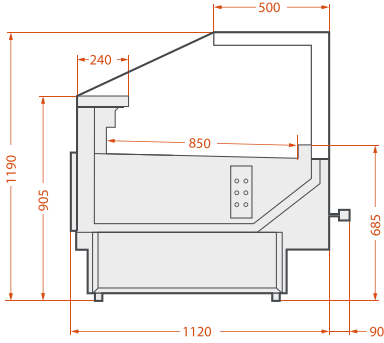
- Vitrine canalisable
- Cuve intérieur INOX
- Plateau d'exposition INOX 850mm
- Tablette de travail INOX 220mm
- Réserve réfrigérée INOX
- Structure portante en plexiglass transparent BREVETEE (grande vision des produits)
- Vitrages droits relevables sur vérins
- Eclairage LED de série BLANC ou SPECIAL VIANDE
- Pare-choc INOX en option
- Joux incluses
- Vitrages montés d'usine
- Emballage caisse bois

TECHNIQUE

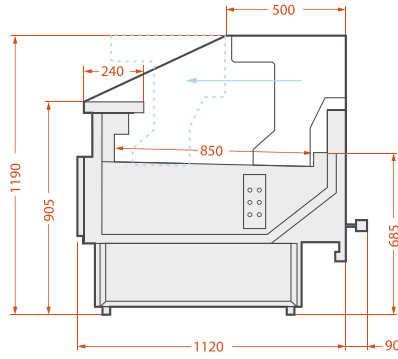
- Froid ventilé
- Température -1°/+5° - Classe 3M1
- Groupe logé R290
- Groupe extérieur (non fourni) détendeur au choix ou CO₂
- Système anti-buées avec vitrage écran et ventilation
- Régulation électronique
- Evaporation des condensats pour groupe logé
- Ventilateurs bi-vitesses
- Existe en version self, traiteur et chaude (nous consulter)
- Alimentation 230V/50Hz



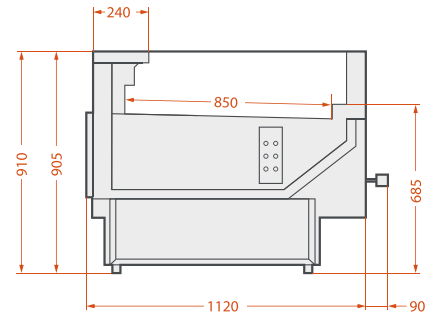
Standard



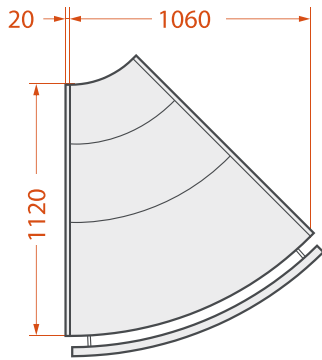
GO



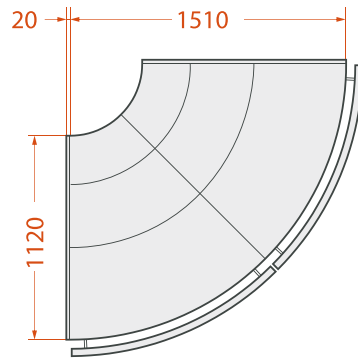
Self



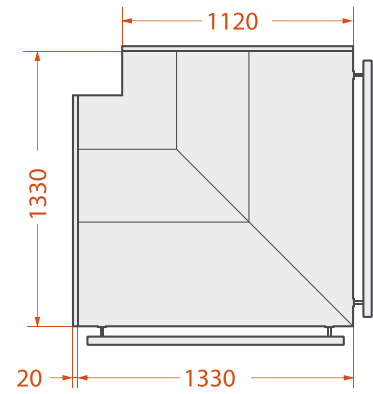
EXT 45°



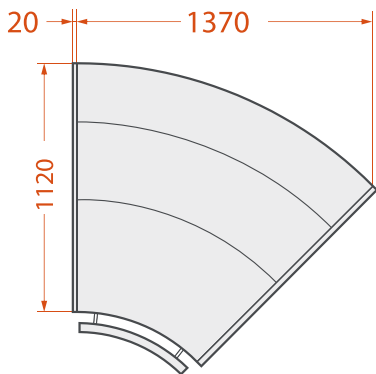
EXT 2x45°



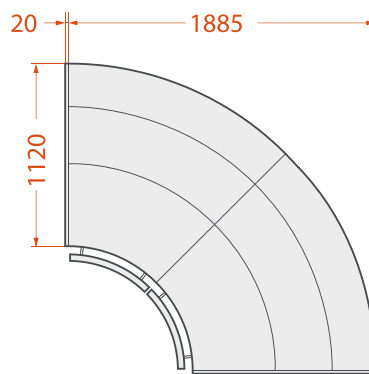
EXT 90°



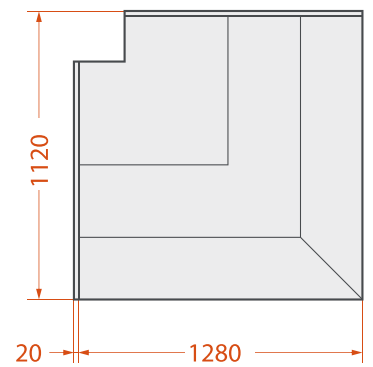
INT 45°



INT 2x45°



INT 90°





TUCANA VISION	Longueur avec joues	Longueur sans joues	Puissance absorbée en W	Puissance frigo en WATT à -10°	PRIX € HT G.L. avec joues	PRIX € HT G.E. avec joues
1250	1350	1250	544	450		
1875	1975	1875	797	570		
2500	2600	2500	1042	810		
3750	3850	3750	1573	1250		

Angle TUCANA VISION	Puissance absorbé en W	Puissance frigo en WATT à -10°	PRIX € HT G.L. sans joues	PRIX € HT G.E. sans joues
Angle ext 90°	287	580		
Angle ext 45° arrondi	224	290		

► POUR LES VITRINES GROUPE EXTÉRIEUR CO₂ NOUS CONSULTER

Option TUCANA VISION	PRIX € HT	Option	PRIX € HT
Porte-papier		Etagère vitrée 625	
Séparateur mobile haut en plexiglass		Etagère vitrée 937	
Séparateur mobile bas en plexiglass		Etagère vitrée 1250	
Séparateur isolé pour connexion vitrine chaude		Etagère vitrée 1875	
Expo 2 niveaux – INOX (prix au ML)		Etagère vitrée 2500	
Expo 3 niveaux – INOX (prix au ML)		Etagère vitrée 3750	
Porte balance/trancheur		Éclairage de soubassement (prix au ML)	
Planche à découper		Plexi arrière (prix au ML)	
Porte-couteaux		Décor bois (prix au ML)	
Pare-choc INOX le MI			

CAISSES TUCANA VISION	PRIX € HT
Caisse PMR 1 tiroir 700	
Caisse PMR 1 tiroir 1000	

NUANCIER COULEURS STANDARD



TUCANA DREAMVIANDE

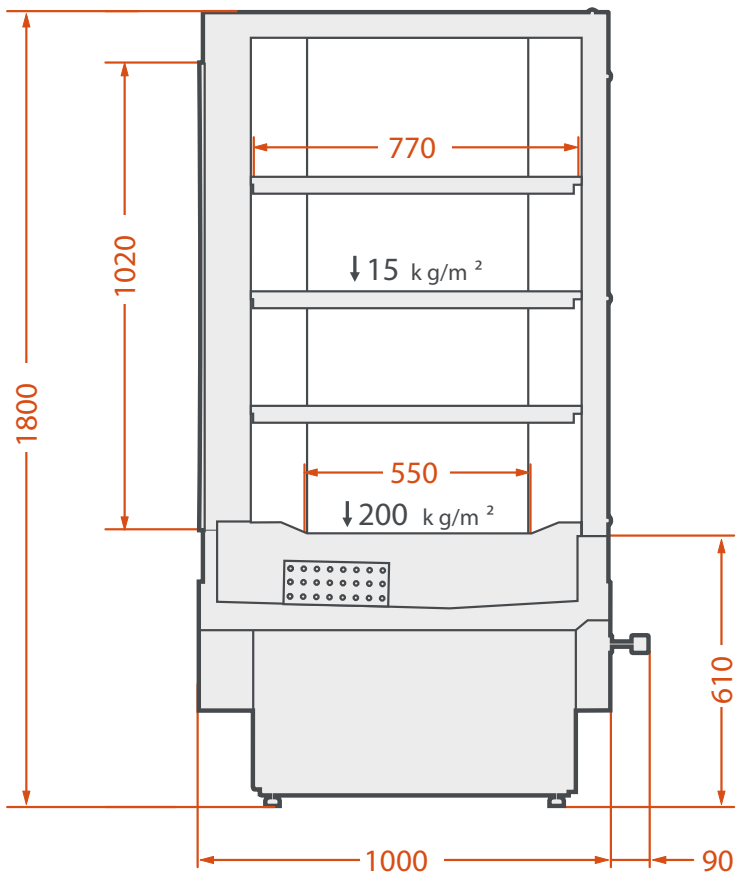


DESCRIPTIF

- Vitrine 5 faces vitrées grande capacité
- Expo intérieur INOX
- Structure portante en plexiglass
- Base + 4 étagères verre sur 1 porte
- Base + 2 suspentes INOX sur l'autre porte
- Portes arrières coulissantes
- Double vitrage latéral et façade
- Pare-choc INOX en option
- Joes incluses
- Emballage caisse bois

TECHNIQUE

- Froid ventilé
- Diffusion latérales par plexi-micro-perforée (démontable)
- Température 0°C/+5°C - Classe 3M1
- Variateur de vitesse de ventilation
- Groupe logé R290
- Groupe extérieur (non fourni) détenteur au choix ou CO₂
- Régulation électronique
- Evaporation automatique des condensats (groupe logé)
- Alimentation 230V/50Hz



TUCANA DREAM VIANDE	Longueur	Hauteur	Puissance Frigo en WATT à -10°	PRIX € HT G.L.	PRIX € HT G.E.
---------------------	----------	---------	--------------------------------	----------------	----------------

1800

1915

1800

950

Option pare-choc
le ML

► POUR LES VITRINES GROUPE EXTÉRIEUR CO₂ NOUS CONSULTER

NUANCIER COULEURS STANDARD



DORADO VD

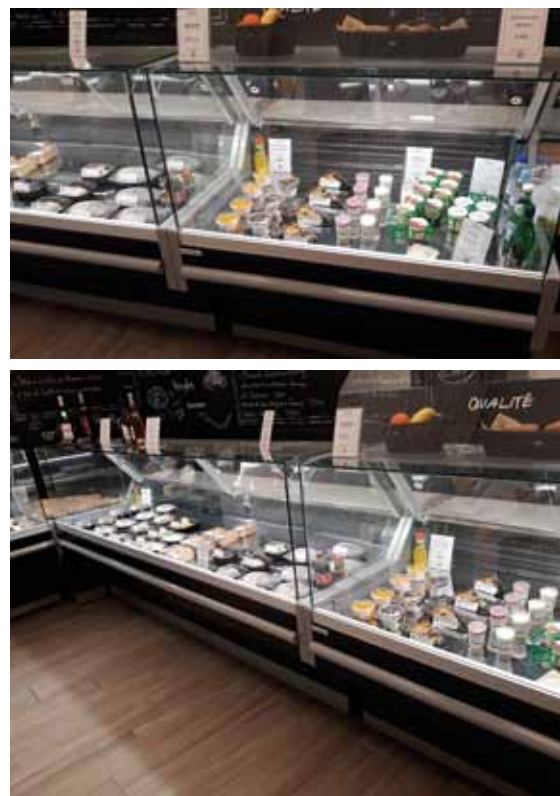
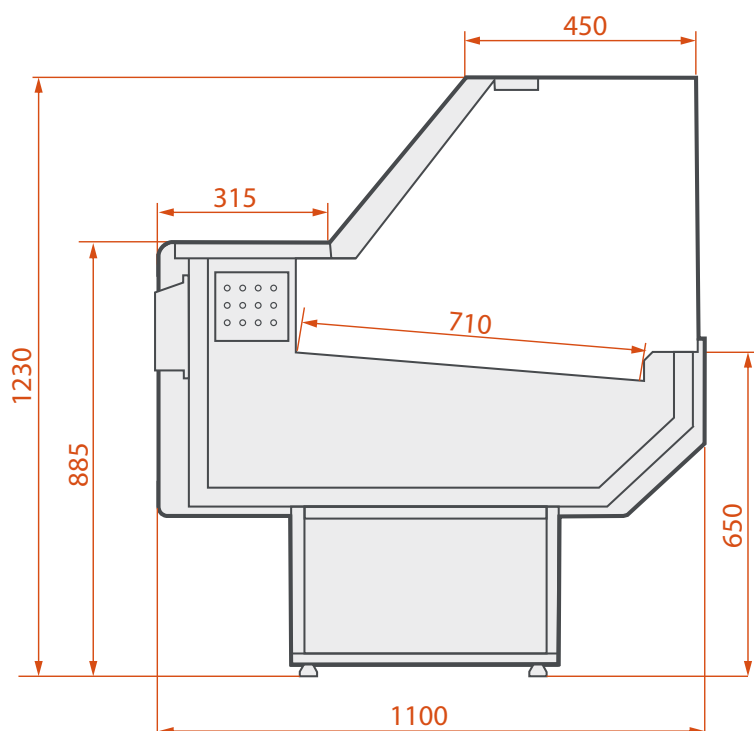


DESCRIPTIF

- Vitrine canalisable
- Cuve intérieur INOX
- Plateau d'exposition INOX 710mm
- Tablette de travail GRANIT 330mm
- Réserve réfrigérée INOX
- Vitrage droit rabattable
- Eclairage LED
- Eclairage de soubassement
- Plexiglass arrière inclus
- Joes plastique incluses
- Vitrages montés d'usine
- Emballage caisse bois

TECHNIQUE

- **Froid statique**
- Température +2°/+8° - Classe 3M2
- Groupe logé R290
- Groupe extérieur (non fourni) détendeur au choix
- Régulation électronique
- Évaporation automatique des condensats (groupe logé)
- Dégivrage électrique
- Alimentation 230V/50Hz



DORADO VD Vitrage droit	Longueur avec joues	Longueur sans joues	Puissance absorbée en W	Puissance en WATT à - 10°	PRIX € HT G.L. avec joues	PRIX € HT G.E. avec joues
1200	1205	1125	394	480		
2000	2005	1925	826	850		
2500	2580	2500	1049	1070		

Options DORADO VD	PRIX € HT	Option	PRIX € HT
Séparateur mobile haut en plexiglass		Etagère vitrée 1200/1500	
Séparateur mobile bas en plexiglass		Etagère vitrée 1700/2000	
Expo 2 niveaux – INOX (prix au ML)		Etagère vitrée 2500	
Porte balance/trancheur		Evaporateur cataphorèse (prix au ML)	
Planche à découper		Minoration d'une joue pour canalisation	

Caisses DORADO VD	PRIX € HT
Caisse PMR 1 tiroir 700	
Caisse PMR 1 tiroir 1000	

Images, textes et tarifs non contractuels

NUANCIER COULEURS STANDARD



ESKIMO VB

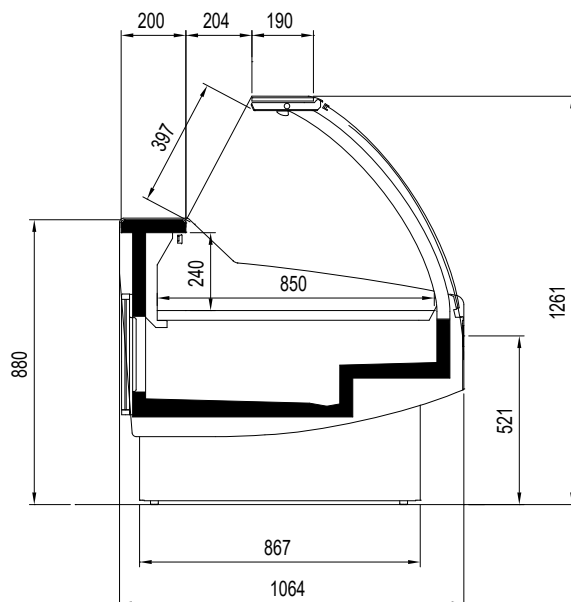


DESCRIPTIF

- Vitrine canalisable
- Plateau d'exposition INOX 850 mm
- Tablette de travail INOX 200 mm
- Réserve réfrigérée INOX
- Vitrages bombés relevables sur vérins
- Eclairage LED de série blanc ou spécial viande
- Pare-choc INOX en option
- Vitrages montés d'usine

TECHNIQUE

- Froid ventilé
- Température -1°/+5° - Classe 3M1
- Groupe logé R290
- Groupe extérieur (non fourni) Détendeur au choix ou CO₂
- Régulation électronique
- Evaporation des condensats pour groupe logé
- Résistance frontale anti-buées
- Existe en version self et chaude (nous consulter)
- Existe en angle arrondi 90° et 45° intérieur, extérieur
- Alimentation 230V/50Hz



ESKIMO VB	Longueur avec joues	Longueur sans joues	Puissance absorbée en W	Puissance en WATT à - 10°	PRIX € HT G.L. sans joues	PRIX € HT G.E. sans joues
937	1037	937	395	360		
1250	1350	1250	520	450		
1875	1975	1875	825	675		
2500	2600	2500	1042	900		
3125	3225	3125	1450	1125		
3750	3850	3750	1650	1350		
Joue vitrée	-	-	-	-		

Version groupe extérieur au CO₂: +10%

Existe en version chaude, Self, angle 90° et 45° nous consulter

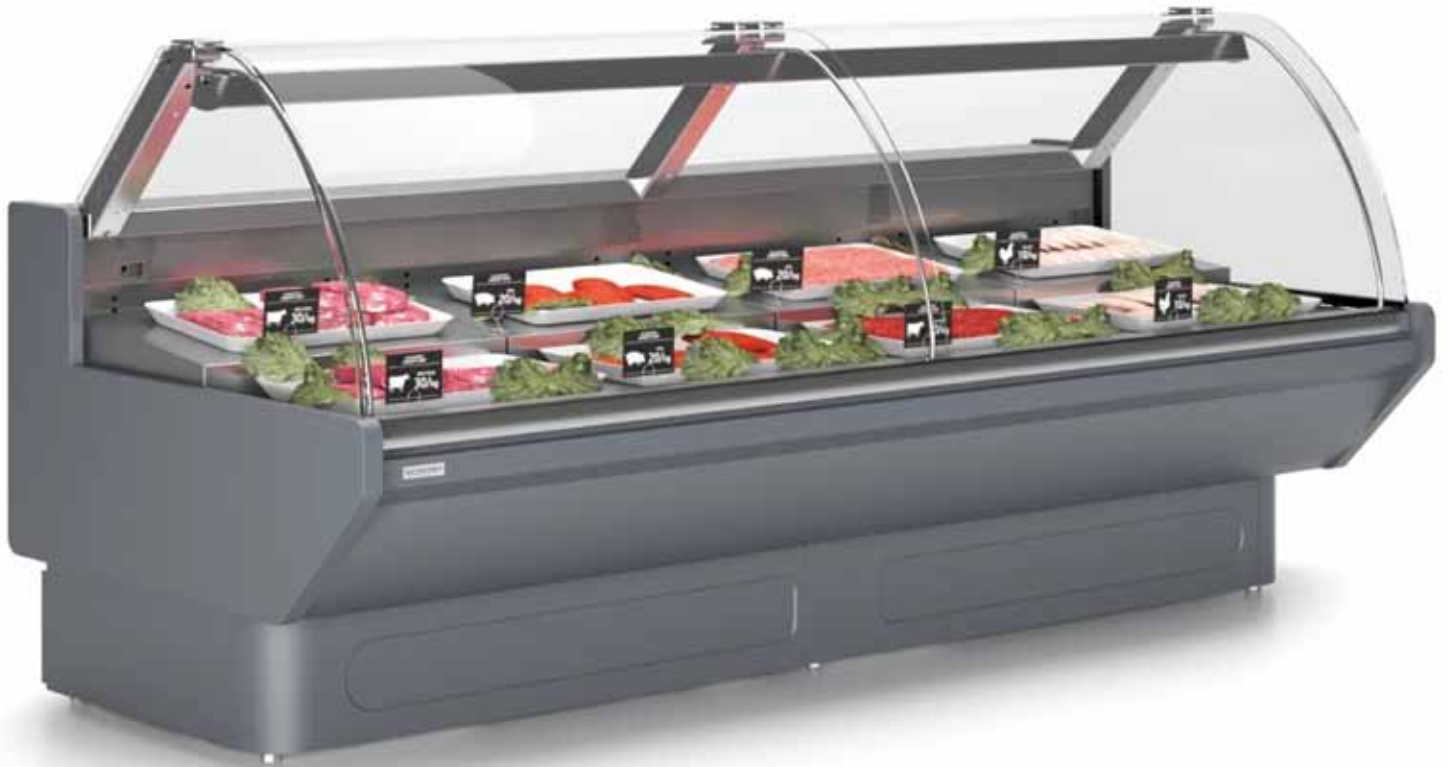
Option ESKIMO VB	PRIX € HT	Option	PRIX € HT
Séparateur mobile haut		Etagère vitrée 937	
Séparateur mobile bas		Etagère vitrée 1250	
Expo 2 niveaux – INOX (prix au ML)		Etagère vitrée 1875	
Expo 3 niveaux – INOX (prix au ML)		Etagère vitrée 2500	
Porte balance/trancheur		Etagère vitrée 3125	
Planche à découper		Etagère vitrée 3750	
Pare-choc INOX le MI		Evaporateur cataphorèse (prix au ML)	
		Éclairage de soubassement (prix au ML)	
		Plexi arrière (prix au ML)	

NUANCIER COULEURS STANDARD



Vitrine expo. 825. **Votre magasin avec un budget économique**

TUCANA 01VB



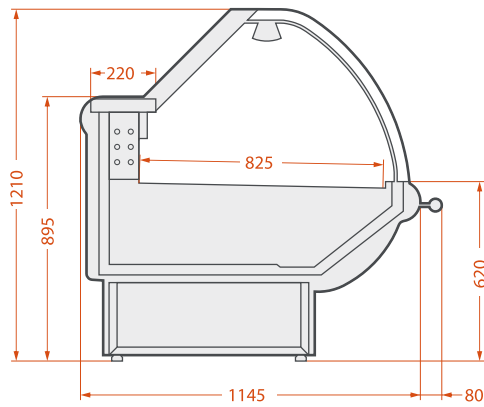
DESCRIPTIF

- Vitrine canalisable
- Cuve intérieur INOX
- Plateau d'exposition INOX 825mm
- Tablette de travail INOX 220mm
- Réserve réfrigérée INOX
- Vitrages BOMBÉS relevables sur vérins
- **Eclairage LED de série blanc ou spécial viande**
- Pare-choc INOX en option
- Joes incluses
- **Vitrages montés d'usine**
- **Emballage caisse bois**

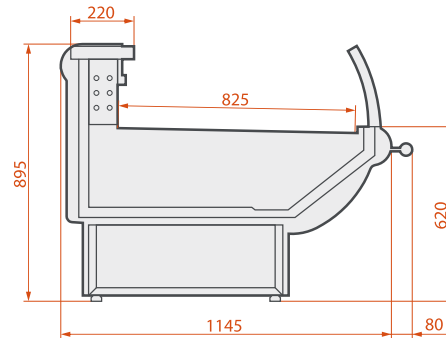
TECHNIQUE

- Froid ventilé
- Température -1°/+5° - Classe 3M1
- Groupe logé R290
- Groupe extérieur (non fourni) Détendeur au choix ou CO₂
- Régulation électronique
- Evaporation des condensats pour groupe logé
- Ventilateurs bi-vitesses
- Système anti-buées avec vitrage écran et ventilation
- Existe en version self, traiteur et chaude (nous consulter)
- Alimentation 230V/50Hz

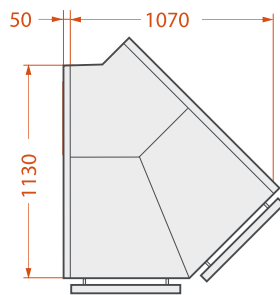
Standard



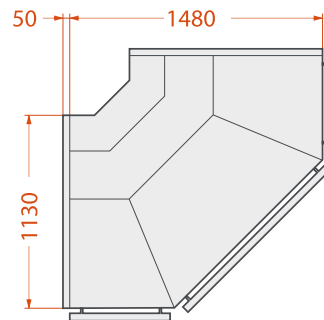
Self



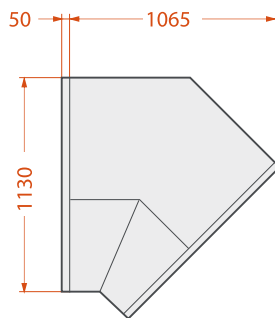
EXT 45°



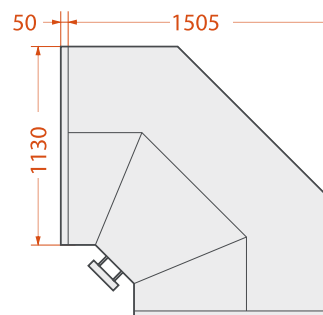
EXT 90°



INT 45°



INT 90°



TUCANA 01 VB	Longueur avec joues	Longueur sans joues	Puissance absorbée en W	Puissance en WATT à - 10°	PRIX € HT G.L. avec joues	PRIX € HT G.E. avec joues
1250	1350	1250	544	450		
1875	1975	1875	797	570		
2500	2600	2500	1042	810		
3750	3850	3750	1573	1250		

DORADO VB

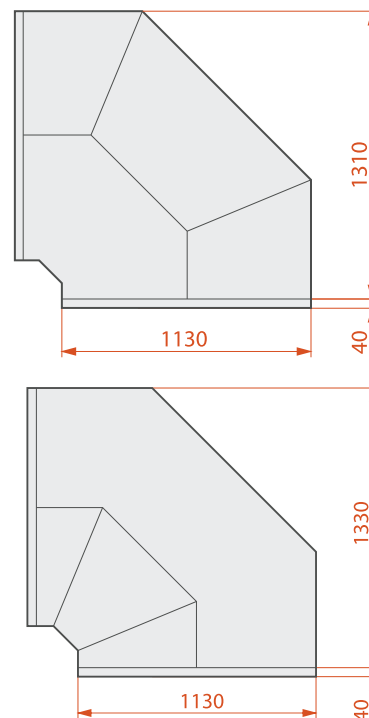
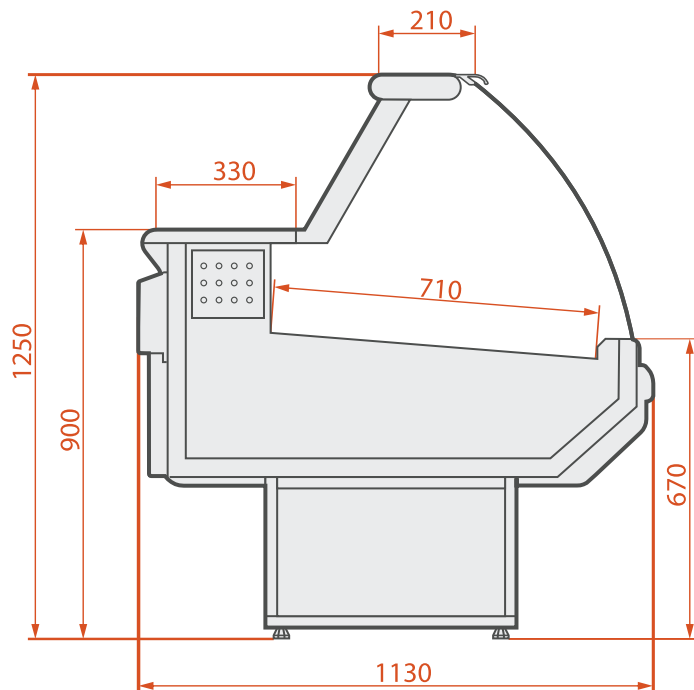


DESCRIPTIF

- Vitrine canalisable
- Cuve intérieur INOX
- Plateau d'exposition INOX 710 mm
- Tablette de travail GRANIT 330 mm
- Réserve réfrigérée INOX
- Vitrage bombé rabattable
- Eclairage LED
- Plexiglass arrière inclus
- Eclairage façade
- Joux incluses
- Vitrages montés d'usine
- Emballage caisse bois

TECHNIQUE

- Froid ventilé
- Température -1°/+5° - Classe 3M1
- Groupe logé R290
- Groupe extérieur (non fourni) Détendeur au choix
- Système anti-buées
- Régulation électronique
- Evaporation des condensats pour groupe logé
- Alimentation 230V/50Hz



Dorado VB Vitrage bombé	Longueur avec joues	Longueur sans joues	Puissance absorbée en W	Puissance en WATT à - 10°	PRIX € HT G.L. avec joues	PRIX € HT G.E. avec joues
1200	1205	1125	394	480		
1500	1505	1425	507	600		
1700	1705	1625	637	680		
2000	2005	1925	826	850		
2500	2580	2500	1049	1070		

Angle 90° ext.ou int. 90°

Options DORADO VB	PRIX € HT	Option	PRIX € HT
Séparateur mobile haut en plexiglass		Etagère vitrée 1200/1500	
Séparateur mobile bas en plexiglass		Etagère vitrée 1700/2000	
Expo 2 niveaux – INOX (prix au ML)		Etagère vitrée 2500	
Porte balance/trancheur		Evaporateur cataphorèse (prix au ML)	
Planche à découper		Minoration d'une joue pour canalisation	

Caisses DORADO VB	PRIX € HT
Caisse PMR 1 tiroir 700	
Caisse PMR 1 tiroir 1000	

NUANCIER COULEURS STANDARD



Vitrine murale **CLASSE A**, 60% d'économie d'énergie - Silencieuse

GENOVA OVERVIEW

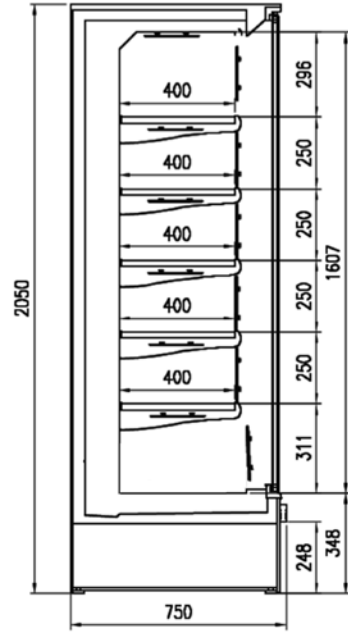
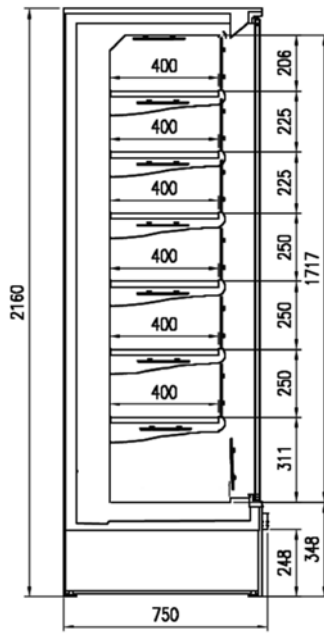


DESCRIPTIF

- Meubles canalisables
- Portes pivotantes double vitrage
- Intérieur (blanc) et extérieur laqué RAL
- 5 étagères réglables en hauteur et inclinables : version 2050 H.
- 6 étagères réglables en hauteur et inclinables : version 2160 H.
- Porte-prix PVC
- Eclairage LED vertical sur portes
- Eclairage supérieur et étagères LED en option (version positive)

TECHNIQUE

- Froid ventilé
- Version positive 3M1 **CLASSE A** -1°/+5°
- Version négative 3L1 -23°/-25°C
- Condenseurs (technologie à micro-canaux)
- Groupe logé R290
- Groupe extérieur (non fourni) détenteur au choix ou CO₂ - **NOUS CONSULTER**
- Régulation électronique
- Dégivrage électrique
- Re-évaporation automatique des condensats (groupe logé)
- Alimentation 230V/50Hz



Consommation par 24h version Positive 937 mm/3.70 Kw - 1250 mm/5.40 Kw - 1875 mm/7.10 Kw - 2500 mm/9.30 Kw - 3750 mm/13.90 Kw

Consommation par 24h version Négative 625 mm/15.9 Kw - 1250 mm/27.3 Kw - 1875 mm/35.8 Kw

GENOVA OVER	Nombre de portes	Longueur sans joue en mm	H. 2050 G.L. PRIX en €.HT	H. 2150 G.L. PRIX en €.HT
GENOVA OVER MC 75-12	2	1250		
GENOVA OVER MC 75-18	3	1875		
GENOVA OVER MC 75-25	4	2500		
GENOVA OVER MC 75-37	6	3750		

JOUE PLEINE/MC - Ep.: 32

JOUE PLEINE MIROIR/MC - Ep.: 32

JOUE VITREE/MC - Ep.: 32

GENOVA OVER LF75 NEGATIVE	Nombre de portes	Longueur sans joue en mm	H. 2050 G.L. PRIX en €.HT	H. 2150 G.L. PRIX en €.HT
GENOVA OVER LF 75-6	1	625		
GENOVA OVER LF 75-12	2	1250		
GENOVA OVER LF 75-18	3	1875		

JOUE PLEINE/LF - Ep.: 50

Option	GENOVA OVER 1250	GENOVA OVER 1875	GENOVA OVER 2500	GENOVA OVER 3750
Eclairage vertical et étagère LED (uniquement sur positif)				
Pare-choc frontal INOX				
Kit de jonction TN/TN				
Kit de jonction TN/TB				

NUANCIER COULEURS STANDARD



Vitrine murale avec portes CLASSE B, profondeur 735 mm, présentation 504 mm

LEM P-21

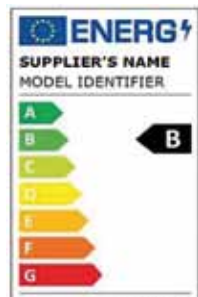


DESCRIPTIF LEM P-21

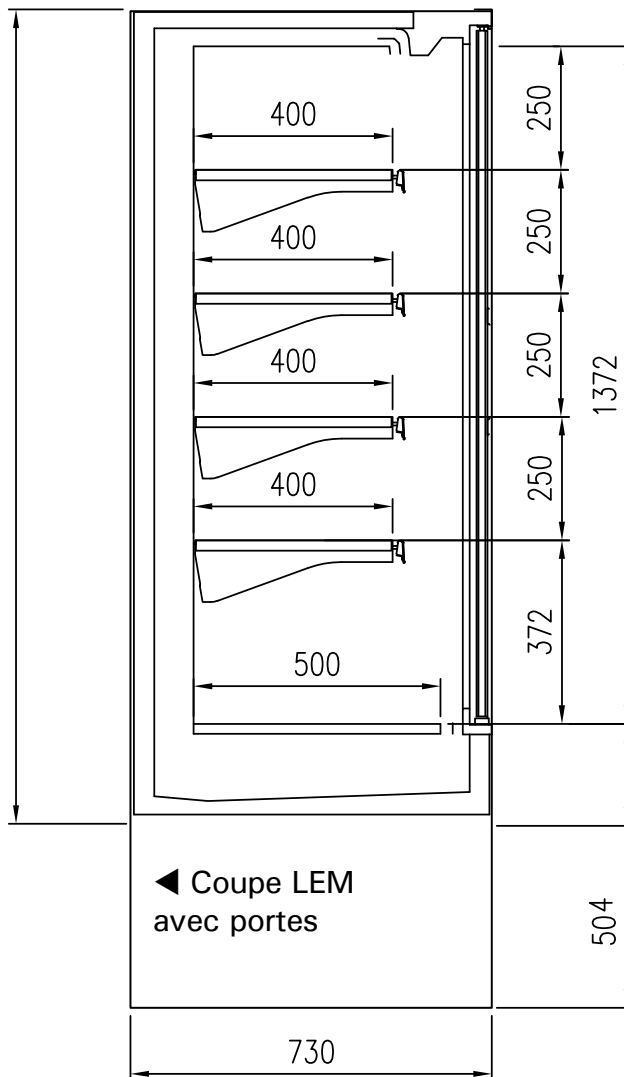
- Vitrines canalisables
- 4 étagères de 400mm réglables en hauteur et inclinables + Base de 500 mm
- **Portes pivotantes**
- Eclairage supérieur LED, **option éclairage sous étagères**
- **Option porte coulissante avec éclairage supérieur et sous étagère**
- Peintures intérieures et extérieures incluses (RAL)
- Panneau frontal démontable avec aimants
- Porte- prix PVC
- Pare chocs INOX en option
- Option joues panoramiques ou miroirs

TECHNIQUE

- Froid ventilé
- Version 3M1 -1°/+5°
- Classe climatique +25°C/60%UR
- Classe **Energie B** – Consommation écologique
- Très faible chaleur de votre point de vente (0.85KW pour une vitrine de 2500mm)
- Groupe logé R290
- Ventilateur électronique basse consommation
- Régulateur électronique
- Niveau sonore faible : 51dB
- Alimentation 230V/ 50Hz



DONNEES TECHNIQUES



◀ Coupe LEM avec portes

Consommation par 24h version Positive 937 mm/4.14 Kw - 1250 mm/6.23 Kw - 1875 mm/8.10 Kw - 2500 mm/10.20 Kw

LEM P-21	Longueur sans Joues en mm	Nombre de compresseur	Nombre de portes	Puissance électrique en Watt	PRIX en € HT G.L. sans joues
LEM P-21 1250	1250	1	2	490	
LEM P-21 1875	1875	2	3	670	
LEM P-21 2500	2500	2	4	795	

JOUE PLEINE - Ep. : 32

JOUE PLEINE MIROIR - Ep. : 32

JOUE VITREE - Ep. : 32

Option LEM P-21	1250	1875	2500
Plexiglass arrêt produit			
Pare-chocs			
Éclairage supérieur et sous étagère			
Portes coulissantes			
Double barre de suspenle le ML			
Kit de canalisation avec séparateur plexi			

NUANCIER COULEURS STANDARD



LEM LO-21

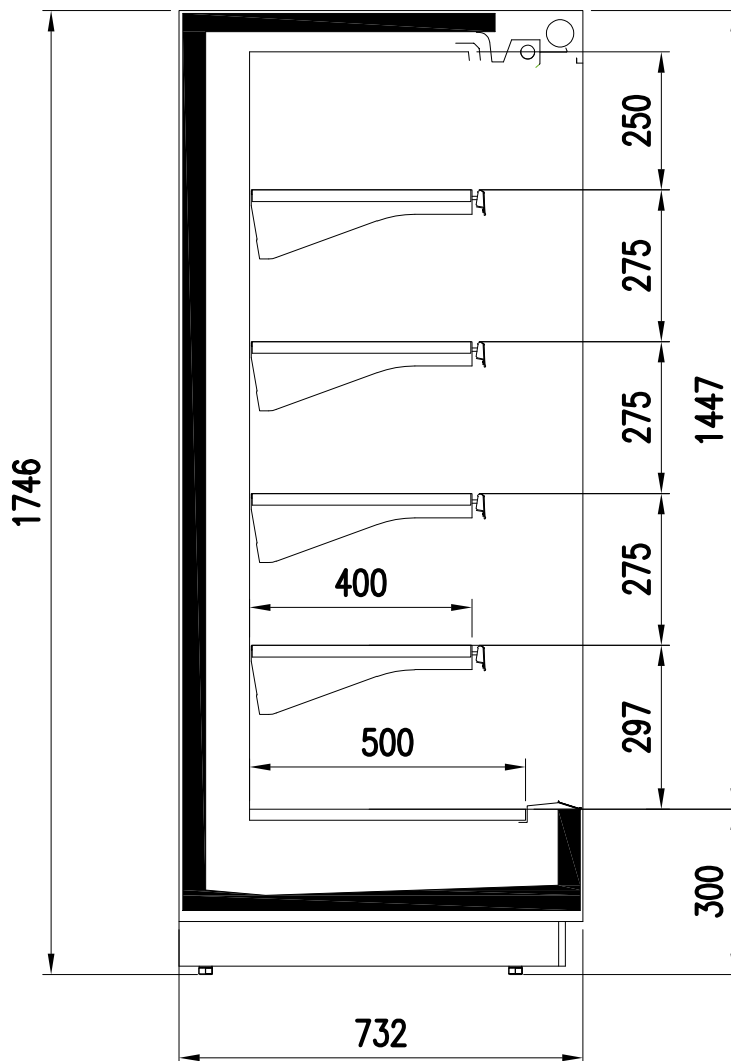


DESRIPTIF LEM LO-21

- Vitrines murale à poser sur meuble (non fourni)
- 4 étagères de 400 mm réglables en hauteur et inclinables + Base de 500 mm
- Eclairage supérieur LED option éclairage sous étagère
- **Rideau de nuit**
- Peintures intérieures et extérieures incluses (RAL)
- Porte- prix PVC

TECHNIQUE

- Froid ventilé
- Version 3M1 -1°/+5°
- Classe climatique +25°C/60%UR
- Classe **Energie B** – Consommation écologique
- Très faible chaleur de votre point de vente 0.85KW pour une vitrine de 2 500 mm
- Groupe extérieur détenteur au choix
- Ventilateur électronique basse consommation
- Régulateur électronique
- Niveau sonore faible : 51 dB
- Alimentation 230V/ 50Hz



Consommation par 24h version Positive 937 mm/4.14 Kw - 1250 mm/6.23 Kw - 1875 mm/8.10 Kw - 2500 mm/10.20 Kw

LEM LO-21	Longueur sans Joutes en mm	Nombre de compresseur	Nombre de portes	Puissance frigo en Watt à -6°C	PRIX en €.HT G.E. sans joutes
LEM LO-21 1250	1250	1	2	534	
LEM LO-21 1875	1875	2	3	802	
LEM LO-21 2500	2500	2	4	1070	

JOUE PLEINE - Ep.: 32

JOUE PLEINE MIROIR - Ep.: 32

JOUE VITREE - Ep.: 32

Option LEM LO-21	1250	1875	2500
------------------	------	------	------

Plexiglass arrêt produit

Éclairage supérieur et sous étagère

Double barre de suspente le ML

Kit de canalisation avec séparateur plexi

NUANCIER COULEURS STANDARD



LEM LOP-21

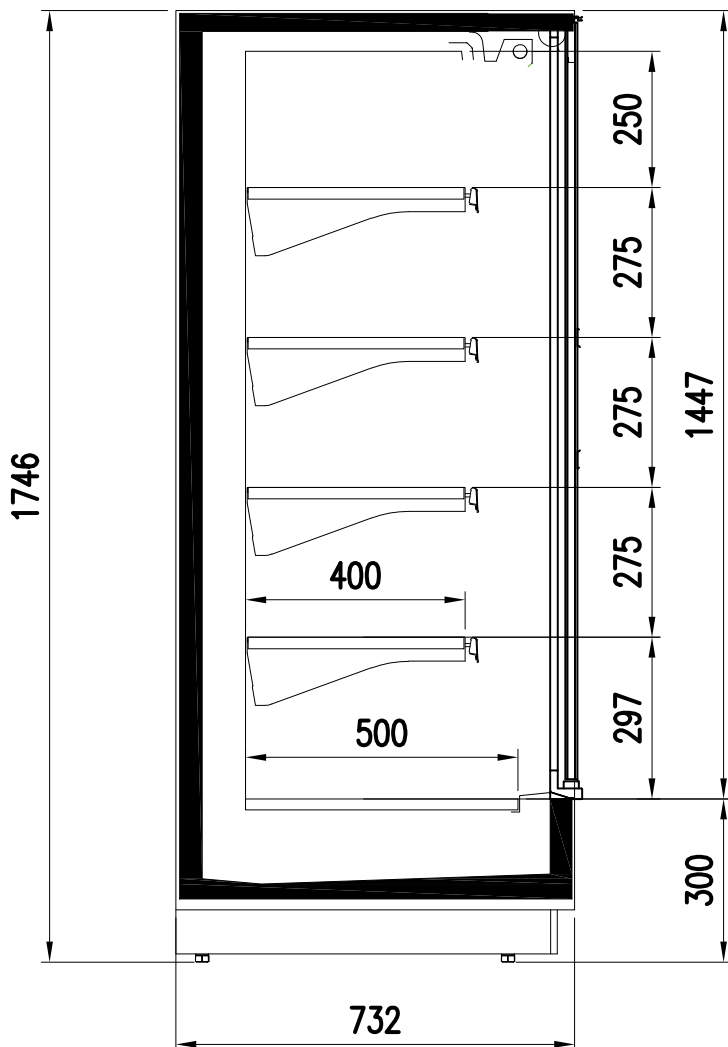


DESCRIPTIF LEM LOP-21

- Vitrines murale à poser sur meuble (non fourni)
- 4 étagères de 400mm réglables en hauteur et inclinables + Base de 500 mm
- Eclairage supérieur LED option éclairage sous étagère
- **Portes pivotantes**
- Peintures intérieures et extérieures incluses (RAL)
- Porte- prix PVC

TECHNIQUE

- Froid ventilé
- Version 3M1 -1°/+5°
- Classe climatique +25°C/60%UR
- Classe **Energie B** – Consommation écologique
- Très faible chaleur de votre point de vente 0.85KW pour une vitrine de 2 500 mm
- Groupe extérieur détendeur au choix
- Ventilateur électronique basse consommation
- Régulateur électronique
- Niveau sonore faible : 51dB
- Alimentation 230V/ 50Hz



Consommation par 24h version Positive 937 mm/4.14 Kw - 1250 mm/6.23 Kw - 1875 mm/8.10 Kw - 2500 mm/10.20 Kw

LEM LOP-21	Longueur sans Joutes en mm	Nombre de compresseur	Nombre de portes	Puissance frigo en Watt à -6°C	PRIX en €.HT G.E. sans joutes
LEM LOP-21 1250	1250	1	2	534	
LEM LOP-21 1875	1875	2	3	802	
LEM LOP-21 2500	2500	2	4	1070	

JOUE PLEINE - Ep.: 32

JOUE PLEINE MIROIR - Ep.: 32

JOUE VITREE - Ep.: 32

Option LEM LOP-21	1250	1875	2500
-------------------	------	------	------

Plexiglass arrêt produit

Éclairage supérieur et sous étagère

Portes coulissantes

Double barre de suspente le ML

Kit de canalisation avec séparateur plexi

NUANCIER COULEURS STANDARD



Images, textes et tarifs non contractuels

VÉRA

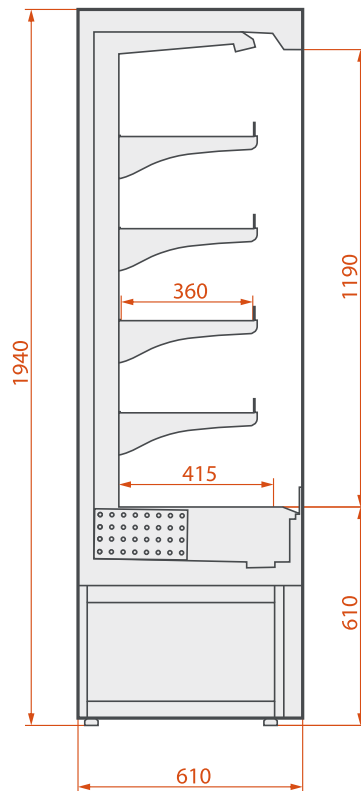


DESCRIPTIF

- Meubles canalisables (sans portes)
- Intérieur (blanc) extérieur laqué RAL ou version INOX
- 4 étagères de 360mm réglables en hauteur et inclinables
- Porte prix PVC
- Eclairage fronton LED
- Eclairage étagères en option
- Rideau de nuit manuel souple
- Jous panoramiques, pleines ou miroir incluses
- Option rideau rigide avec fermeture à clef
- Bandeau de façade amovible avec compresseur sur rails
- **Emballage caisse bois**

TECHNIQUE

- Froid ventilé
- Température +2°/+8° - Classe M2
- Groupe logé R290
- Groupe extérieur (non fourni) détendeur au choix ou CO₂
- Régulation électronique
- Dégivrage électrique
- Réévaporation automatique (groupe logé)
- Alimentation 230V/50Hz



VERA	Longueur avec joues	Longueur sans joues	Puissance en WATT à - 10°	PRIX € HT G.L. avec joues	PRIX € HT G.E. avec joues
1000	1050	970	1455		
1200	1200	1120	1680		
1500	1480	1400	2100		
1875	1955	1875	2813		
2300	2320	2240	3360		

VERA INOX	Longueur avec joues	Longueur sans joues	Puissance en WATT à - 10°	PRIX € HT G.L. avec joues	PRIX € HT G.E. avec joues
1000	1050	970	1455		
1200	1200	1120	1680		
1500	1480	1400	2100		
1875	1955	1875	2813		
2300	2320	2240	3360		

Options par longueurs VERA + VERA INOX	PRIX € HT 1000	PRIX € HT 1200	PRIX € HT 1500	PRIX € HT 1875	PRIX € HT 2300
---	-------------------	-------------------	-------------------	-------------------	-------------------

Eclairage fronton LED
+ étagères

Plus value peinture
intérieur extérieur

Version rideau rigide
avec fermeture à clef

Roulettes

Boucle barre de suspente le ML

NUANCIER COULEURS STANDARD



VÉRA P

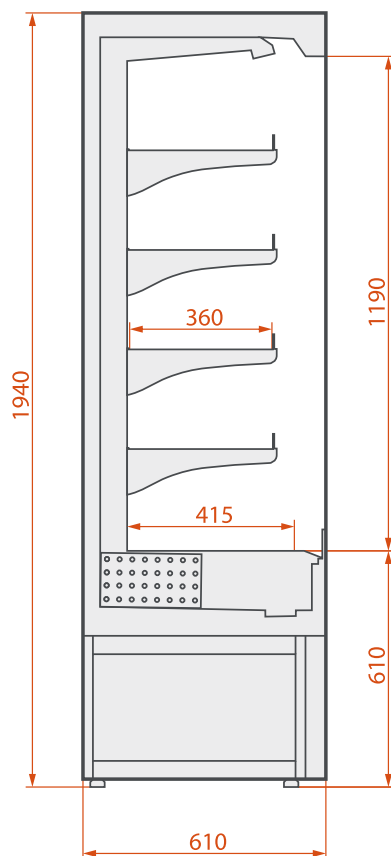


DESCRIPTIF

- Meubles canalisables
- Intérieur (blanc) extérieur laqué RAL ou version INOX
- 4 étagères de 360mm réglables en hauteur et inclinables
- Porte prix PVC
- Eclairage fronton LED
- Eclairage étagères en option
- Portes coulissantes incluses
- Joints panoramiques, pleines ou miroir incluses
- Option rideau rigide avec fermeture à clef
- Bandeau de façade amovible avec compresseur sur rails
- Emballage caisse bois

TECHNIQUE

- Froid ventilé
- Température -1°/+5° - 3M1
- Groupe logé R290
- Groupe extérieur (non fourni) détendeur au choix ou CO₂
- Régulation électronique
- Dégivrage électrique
- Réévaporation automatique en (groupe logé)
- Alimentation 230V/50Hz



VERA P LAQUÉ	Longueur avec joues	Longueur sans joues	Puissance en WATT à - 10°	PRIX € HT G.L. avec joues	PRIX € HT G.E. avec joues
1000	1050	970	1455		
1200	1200	1120	1680		
1500	1480	1400	2100		
1875	1955	1875	2813		
2300	2320	2240	3360		

VERA P INOX	Longueur avec joues	Longueur sans joues	Puissance en WATT à - 10°	PRIX € HT G.L. avec joues	PRIX € HT G.E. avec joues
1000	1050	970	1455		
1200	1200	1120	1680		
1500	1480	1400	2100		
1875	1955	1875	2813		
2300	2320	2240	3360		

Options par longueurs VERA P + VERA P INOX	PRIX € HT 1000	PRIX € HT 1200	PRIX € HT 1500	PRIX € HT 1875	PRIX € HT 2300
Eclairage fronton LED + étagères					
Plus value peinture intérieur extérieur					
Roulettes					
Boucle barre de suspente le ML					

NUANCIER COULEURS STANDARD



HERCULE SLIM

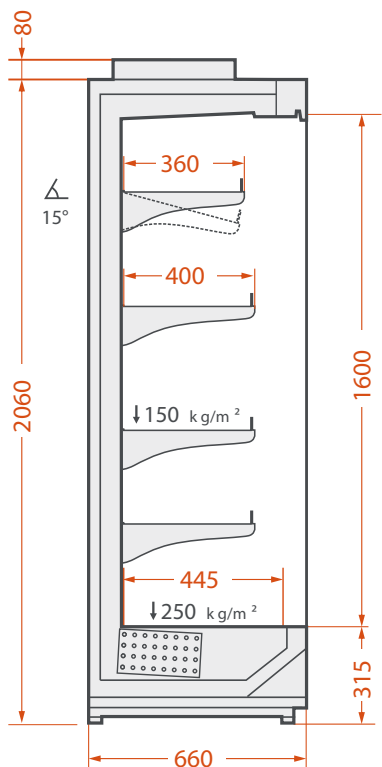


DESCRIPTIF

- Meubles canalisables
- Intérieur et extérieur laqué RAL ou version INOX
- 4 étagères de 360mm réglables en hauteur et inclinables
- Porte prix PVC
- Eclairage fronton néon ou LED
- Rideau de nuit manuel souple
- Jous panoramiques, pleines ou miroir
- Option portes pivotantes
- **Emballage caisse bois**

TECHNIQUE

- Froid ventilé
- Température -1°/+5° - 3M1
- Groupe extérieur (non fourni) détenteur au choix ou CO₂
- Régulation électronique
- Dégivrage électrique
- Alimentation 230V/50Hz



HERCULE SLIM	Longueur avec joues	Longueur sans joues	Puissance en WATT à - 10°	PRIX € HT G.E. sans joues
1250	1 310	1 250		
1875	1 935	1 875		
2500	2560	2500		
3750	3810	3750		
Joue miroir ou panoramique				
Existe en groupe logé en partie supérieur: nous consulter				

Options par longueur HERCULE SLIM	PRIX € HT 1250	PRIX € HT 1875	PRIX € HT 2500	PRIX € HT 3750
Eclairage LED fronton et étagères				
Rideau électrique				
Etagères supplémentaires				
Portes pivotantes				

NUANCIER COULEURS STANDARD



INDUS 03/04

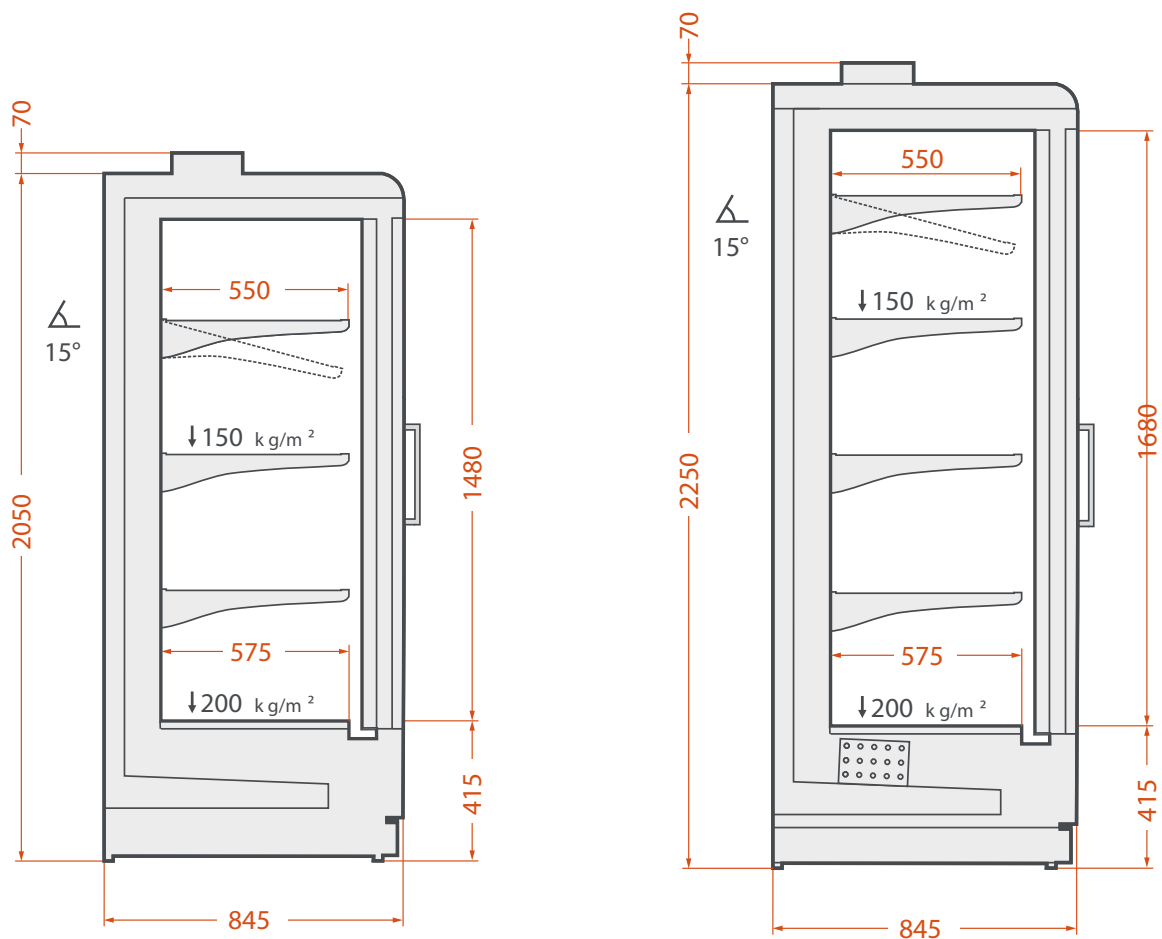


DESCRIPTIF

- Meubles canalisables positifs ou négatifs
- Portes pivotantes double vitrage
- Intérieur (blanc) extérieur laqué RAL
- 4 étagères de 530mm réglables en hauteur et inclinables
- Porte-prix PVC
- Eclairages verticaux LED (Eclairage des étagères LED en option pour la version positive)
- Joue panoramique ou pleine
- Pare choc en INOX en option
- **Emballage caisse bois**

TECHNIQUE

- Froid ventilé
- Version positive 0°/+4°C - 3M1
- Version négative -18°/-22°C
- Groupe extérieur (non fourni) détendeur au choix ou CO₂
- Régulation électronique
- Dégivrage électrique
- Alimentation 230V/50Hz



INDUS 03/04 POSITIVE	Longueur avec joues	Longueur sans joues	Puissance absorbée en W	Puissance en WATT à - 10°	PRIX € HT Indus 03 sans joues	PRIX € HT Indus 04 sans joues
Indus 2 portes	1624	1564	1969	1080		
Indus 3 portes	2402	2342	2980	1600		
Indus 4 portes	3183	3123	3792	2170		
Indus 5 portes	3958	3898	4607	2680		

Joue (l'unité)

INDUS 03/04 NEGATIVE	Longueur avec joues	Longueur sans joues	Puissance absorbée en W	Puissance en WATT à - 35°	PRIX € HT Indus 03 sans joues	PRIX € HT Indus 04 sans joues
Indus 2 portes	1624	1564	1969	1150		
Indus 3 portes	2402	2342	2980	1750		
Indus 4 portes	3183	3123	3792	2220		
Indus 5 portes	3958	3898	4607	2780		

Joue (l'unité)

OPTIONS PAR LONGUEURS	PRIX € HT 2 portes	PRIX € HT 3 portes	PRIX € HT 4 portes	PRIX € HT 5 portes
-----------------------	--------------------	--------------------	--------------------	--------------------

Eclairages verticaux et étagères LED (positif)

Plus-value peinture intérieur/extérieur

Pare-choc INOX le MI

NUANCIER COULEURS STANDARD



KRYPTON F080P

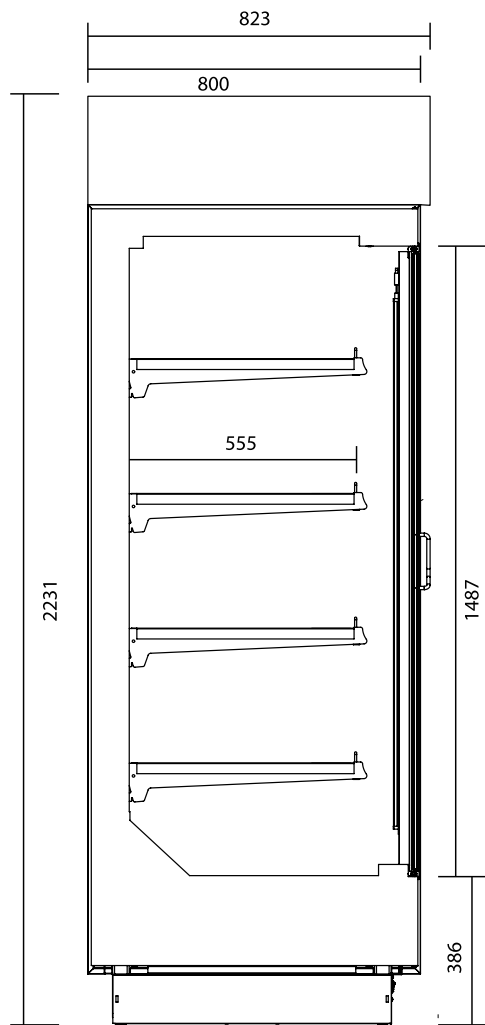


DESCRIPTIF

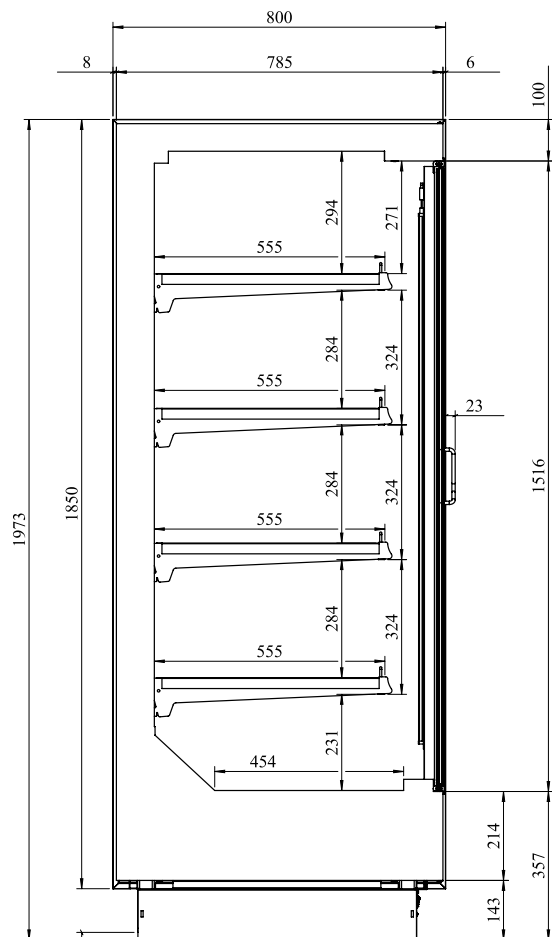
- Meubles canalisables
- Intérieur (blanc) extérieur Skinplate (noir, gris-inox, blanc)
- 4 étagères de 555mm réglables en hauteur et inclinables par porte
- Eclairage vertical LED de série
- Arrêt produits INOX
- Pieds réglables
- Joux latérales pleines incluses
- Option couleur intérieur/extérieur

TECHNIQUE

- Froid ventilé
- Température 0°/+4°C classe 3M1
- Groupe logé R290 sur la partie supérieure
- Groupe extérieur (non fourni) détendeur au choix
- Régulation électronique
- Dégivrage électrique
- Evaporation automatique des condensats (groupe logé)
- Alimentation 230V/50Hz



Coupe F080PT avec groupe logé



Coupe F080PT avec groupe extérieur

KRYPTON MURALE F080PT	Longueur avec joues	Longueur sans joues	Puissance absorbée en W	Puissance en WATT à -10°	PRIX € HT G.L. avec joues	PRIX € HT G.E. avec joues
2 portes	1360	1300	1270	845		
3 portes	1960	1900	1940	1235		
4 portes	2560	2500	1940	1625		
5 portes	3160	3100	2650	2015		
6 portes	3760	3700	2650	2405		

Options par longueurs KRYPTON MURALE F080PT	PRIX € HT 1300	PRIX € HT 1900	PRIX € HT 2500	PRIX € HT 3100	PRIX € HT 3700
---	----------------	----------------	----------------	----------------	----------------

Eclairage sous étagères LED

Couleur intégrale int/ext
Noir ou couleur INOX

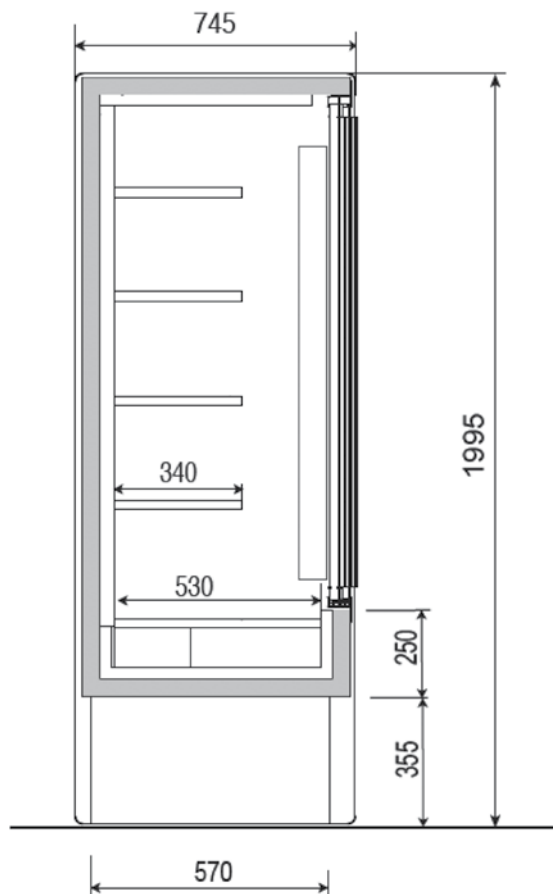
Minoration de joue pour canalisation

NUANCIER COULEURS STANDARD



Murale, prof. 745, présentation 615

CHAMONIX P



DESRIPTIF

- Meuble non canalisable
- Zone exposition INOX extérieur laqué noir
- 4 étagères de 340mm inclinables et réglables en hauteur
- Arrêt produit Plexi
- Eclairage LED supérieur (option sous étagère)
- Joux pleines noir (option joux panoramique)
- Portes coulissantes Thermopan incluses

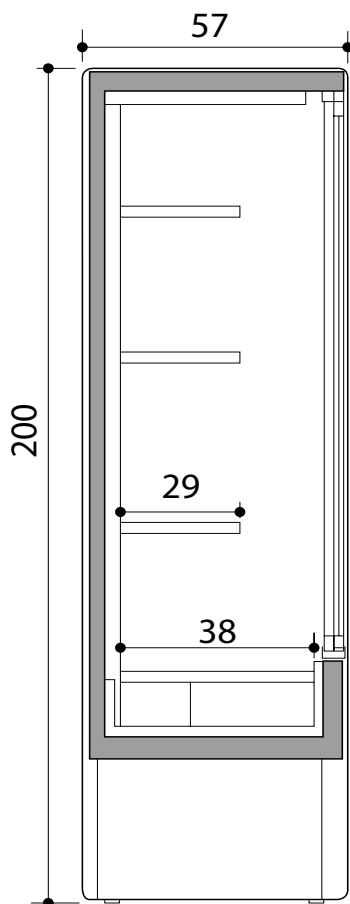
TECHNIQUE

- Froid ventilé
- Température +2+6°C M2
- Groupe logé en partie basse
- Fluide R 290 jusqu'à longueur 1500mm
- R 452a pour autre longueur 1800 et 2000mm
- Régulation électronique
- Dégivrage automatique
- Alimentation 230V/50Hz



CHAMONIX P	LONGUEUR AVEC JOUES (mm)	GAZ	PRIX en €.HT G.L. avec portes coulissantes		
B200 V 10	1000	R290			
B200 V 12	1200	R 290			
B200 V 15	1500	R 290			
B 200 V 18	1800	R 452			
B 200 V 20	2000	R 452			
OPTION	1000	1200	1500	1800	2000
Peinture intérieur RAL 9005 noire					
Joue panoramique					
Eclairage sous étagères					

CHAMONIX SLIM



DESCRIPTIF

- Meuble non canalisable
- Zone exposition INOX extérieur laqué noir
- 4 étagères 340mm inclinables et réglables
- Eclairage LED supérieur (option sous étagère)
- Jous pleines noir (option jous panoramique)
- Portes coulissantes Thermopan incluses

TECHNIQUE

- Froid ventilé
- Température +2/+6°C M2
- Groupe logé en partie basse
- Fluide R 290 jusqu'à longueur 1 500mm
452a pour autre longueur
- Régulation électronique
- Alimentation : 230V/50Hz

CHAMONIX SLIM	LONGUEUR AVEC JOUES (mm)	GAZ	PRIX en €.HT G.L. avec portes coulissantes		
B200 V 10	1000	R290			
B200 V 12	1200	R 290			
B200 V 15	1500	R 290			
B 200 V 18	1800	R 452			
B 200 V 20	2000	R 452			
OPTION	1000	1200	1500	1800	2000
Peinture intérieur RAL 9005 noire					
Joue panoramique					
Eclairage VERTICAL					

CALYPSO 02 GL

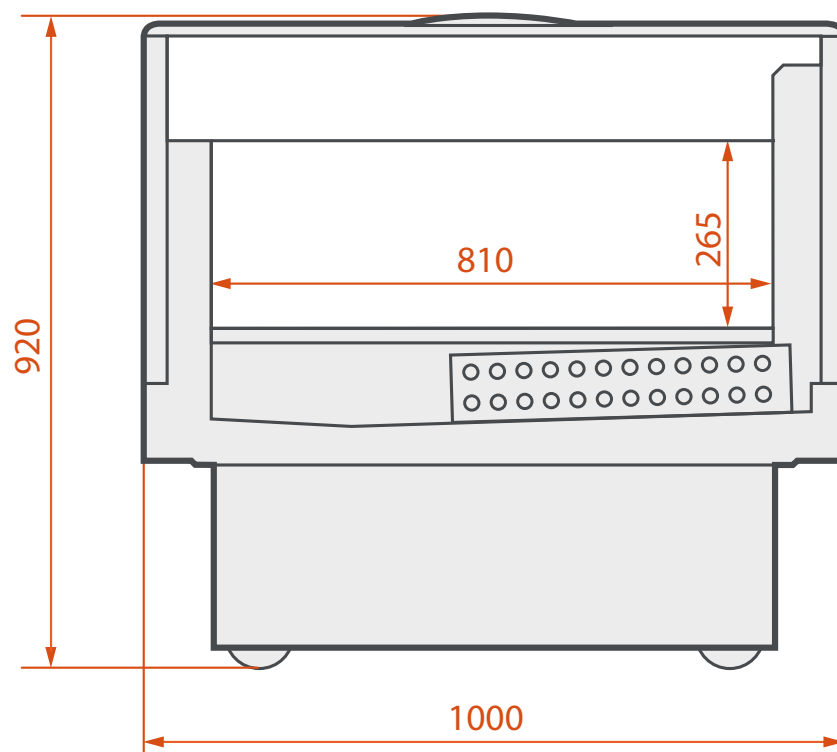


DESCRIPTIF

- Bac r frig r  4 faces vitr es
- Version bi-temp rature (positif/n gatif)
- Int rieur et ext rieur laqu  RAL
- Parois doubles vitrages
- Fermeture coulissante en verre
- 4 pieds r glables
- Eclairage LED
- Emballage caisse bois

TECHNIQUE

- Froid ventil 
- Temp rature :
 - ✓ version positive -1 /+5 C classe 3M1
 - ✓ version n gative -18 /-22 C
- Groupe log  R290
- R gulation  lectronique
- D givrage  lectrique
-  vaporation automatique des condensats
- Alimentation 230V/50Hz



CALYPSO 02 GL	Longueur	PRIX € HT G.L. avec joues	Option kit roulette
1000	1000		
1500	1500		
2000	2000		

NUANCIER COULEURS STANDARD



Images, textes et tarifs non contractuels

Savor-food

ARMOIRES GASTRO GN2/I ÉCOLOGIQUES



DESRIPTIF

- Intérieur et extérieur monocoque en acier INOX AISI 304 avec angles intérieurs arrondis.
- Armoires portes pleines isolation 90mm ; Armoires portes vitrées isolation 75mm en polyuréthane injecté à haute densité sans CFC et HCFC.
- Equipement par porte : 3 grilles 650x530 avec glissières en U.
- Pieds INOX réglables.
- Eclairage (LED en option pour portes vitrées).
- Emballage caisse bois.

TECHNIQUE

- Groupe logé tropicalise ambiance (+40°C - 40% H.R) au R290.
- Froid ventilé, évaporateur laqué anti-corrosion.
- Température: version positive -2°/+8°C ; version négative -18°/-22°C.
- Evaporation automatique.
- Contrôle digital de la température.
- Alimentation 230V/50Hz.

ARMOIRES PORTES PLEINES GN2/1	CLASSE	ISOLATION	DIMENSIONS	VOLUME	POIDS	PRIX €HT
SFP 1 porte	A	90mm	735x865x2095	700 Litres	150 kg	
SFP 2 portes	A	90mm	1470x865x2095	1400 Litres	230 kg	
SFN 1 porte	C	90mm	735x865x2095	700 Litres	152 kg	
SFN 2 portes	C	90mm	1470x865x2095	1400 Litres	232 kg	
ARMOIRES PORTES VITREES GN2/1	CLASSE	ISOLATION	DIMENSIONS	VOLUME	POIDS	PRIX €HT
SFVP 1 porte	D	75mm	730x835x2095	700 Litres	144 kg	
SFVP 2 portes	E	75mm	1460x835x2095	1400 Litres	237 kg	
SFVN 1 porte	E	75mm	730x835x2095	700 Litres	146 kg	

OPTIONS ARMOIRES GN2/1	PRIX €HT
Kit roulettes avec freins	
Grille GN2/1 + jeu de glissières INOX supplémentaires	
Eclairage LED par porte vitrée	

ARMOIRES MATURATION SÉCHAGE



DESCRIPTIF ARMOIRE MATURATION

- Monocoque intérieur et extérieur en acier INOX AISI 304 certifié
- Angles intérieurs arrondis
- Porte pleine avec poignée verticale ou porte vitrée avec joint magnétique
- Pieds INOX réglables
- Réfrigération ventilée -2°C/+8°C
- Régulation comprenant température, humidité et ventilation (PEGO)

DESCRIPTIF ARMOIRE SÉCHAGE CHARCUTERIES

- Monocoque intérieur et extérieur en acier INOX AISI 304 certifié
- Angles intérieurs arrondis
- Porte pleine avec poignée verticale ou porte vitrée avec joint magnétique
- Pieds INOX réglables
- Réfrigération/Chauffe : -2°C/+35°C
- Régulation comprenant température, humidité et ventilation (PEGO)
- Alimentation 230V/50Hz.

• Phase 1° correspondant à l'égouttage des charcuteries

Température réglée +24°C - Humidité réglée 99% - Durée de la phase 6 heures.

• Phase 2° correspondant au premier jour de séchage

Température réglée +21°C - Humidité réglée 70% - Durée de la phase 24 heures.

• Phase 3° correspondant au deuxième jour de séchage

Température réglée +20°C - Humidité réglée 72% - Durée de la phase 24 heures.

• Phase 4° correspondant au troisième jour de séchage

Température réglée +19°C - Humidité réglée 74% - Durée de la phase 24 heures.

• Phase 5° correspondant au sixième jour, début du maintien

Température réglée +14°C - Humidité réglée 80% - Durée de la phase 90 jours (cette durée est une phase de maintien et peut varier selon le séchage désiré ou le calibre de la charcuterie. C'est à partir de cette date que la charcuterie est dite sèche et peut être vendue.)

Savor-food

TOURS COMPACTS GN1/I ÉCOLOGIQUES

Tour idéal pour espaces cuisine réduits



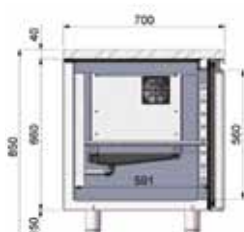
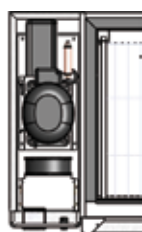
DESCRIPTIF

- Meuble compact à faible encombrement
- Intérieur et extérieur monocoque en acier INOX AISI 304 avec angles intérieurs arrondis
- Isolation 60mm en polyéthylène injecté à haute densité sans CFC et HCFC
- Plan de travail INOX AISI 304 (dosseret en option)
- Portes pleines
- Tiroirs 1/2 ou 1/3 (en option)
- Dotation 1 grille INOX 530x325 avec glissières en U par porte
- Pieds INOX - Kit roulettes avec freins (en option)

TECHNIQUE

- Groupe logé
- Froid ventilé
- Fluide R290
- Température positive: 0/ +5 3M1
- Ambiance: +40°C/40% HR CL5
- Régulateur électronique
- Contrôle digital de la température
- Dégivrage automatique
- Evaporateur laqué anti-corrosion
- Evaporation automatique des condensats
- Alimentation: 230V/50HZ

TOUR COMPACT GASTRO GN1/1 Groupe logé	Classe	Dimensions	Nb de portes	Poids	PRIX € HT Version positive
SFTCG2P-GL	A	1160x700x850	2	87 kg	
SFTCG3P-GL	A	1620x700x850	3	112 kg	
SFTCG4P-GL	A	2080x700x850	4	135 kg	



Savor-food

TOURS GN1/1 ÉCOLOGIQUES



DESCRIPTIF

- Meuble écologique
- Intérieur et extérieur monocoque en acier INOX AISI 304 avec angles intérieurs arrondis
- Isolation 60mm en polyéthylène injecté à haute densité sans CFC et HCFC
- Plan de travail INOX AISI 304 (dosseret en option)
- Portes pleines
- Tiroirs 1/2 ou 1/3 (en option)
- Dotation 1 grille INOX 530x325 mm avec glissières en U par porte
- Pieds INOX - Kit roulettes avec freins en option

TECHNIQUE

- Froid ventilé
- Groupe logé Fluide R290
- Groupe extérieur détendeur au choix (R134 A ou R452A)
- Température positive : 0/ +5 3M1
- Température négative : - 18/- 20
- Ambiance : +40°C/40% HR CL5
- Régulateur électronique
- Contrôle digital de la température
- Dégivrage automatique
- Evaporation automatique des condensats (GL)
- Alimentation : 230V/50HZ

TOUR GASTRO GN1/1 Groupe logé	Dimensions	Nb de portes	Poids	PRIX € HT Version positive Classe A	PRIX € HT Version négative Classe D
SFTG2P-GL	1280x700x850	2	97 kg		
SFTG3P-GL	1740x700x850	3	122 kg		
SFTG4P-GL	2200x700x850	4	145kg		

TOUR GASTRO GN1/1 GROUPE EXTÉRIEUR	Dimensions	Nb de portes	Poids	PRIX € HT Version positive Classe A	PRIX € HT Version négative Classe D
SFTG2P-GE	1160x700x850	2	79 kg		
SFTG3P-GE	1620x700x850	3	102 kg		
SFTG4P-GE	2080x700x850	4	125 kg		

OPTIONS TOUR GASTRO ET STANDARD GN1/1	PRIX € HT	OPTIONS TOUR GASTRO ET STANDARD GN1/1	PRIX € HT
Kit roulettes avec freins		Blocs 2 tiroirs (2x1/2)	
Dosseret (Le ML)		Blocs 3 tiroirs (3x1/3)	
Sans dessus		Fermeture à clé par porte	
Grille INOX + glissières			

Savor-food

CELLULE À CHARIOT

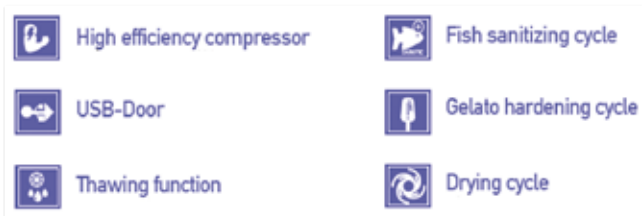


DESCRIPTIF

- Monocoque intérieur et extérieur en INOX AISI 304 certifié
- Isolation 50mm en polyuréthane injecté à haute densité sans CFC et HCFC
- Angles intérieurs arrondis
- Porte pivotante avec joint magnétique
- 1 chariot 600x400 mm ou GN 1/11 en option
- Rampe accès pour chariot de 53 cm
- Emballage caisse bois

TECHNIQUE

- Groupe logé
- Réfrigération ventilée avec évaporateur laqué anti-corrosion
- Fluide R 452a
- Ambiance (+43°C - 55% H.R CL5)
- Contrôle digital de la température
- Port USB
- Régulateur électronique (sélection par produits)
- Cycle de refroidissement : température à cœur des produits de 70° à 3° en 90 mn
- Cycle de congélation : température à cœur des produits de 70°C à - 18°C en 240 mn
- Dotation sonde à cœur pour mesurage de la température des aliments
- Alimentation : 400V TRI
- Groupe à distance avec détendeur 452a compresseur fourni (tarif identique)
- Prévoir évacuation des condensats sur GL et GE



Cellules de refroidissement et Congelation 1 chariot	Dimensions	Poids	Puis. en Watt	Tension en Volt	Refroidissement de +70 à - 3°C	Congélation de +70 à -18°C	PRIX € HT
Cellule BCC 4008	890x1320x2400		5890	400 tri	95 Kg	75 Kg	
Cellule BCC 4011	890x1320x2400	168 kg	7490	400 Tri	110 kg	95 kg	
Option	Chariot 600x400 ou GN2/1						

► EXISTE EN 2 CHARIOTS : NOUS CONSULTER

Savor-food

CELLULE 5 - 10 - 15



DESCRIPTIF

- Mono-coque intérieur et extérieur en INOX AISI 304 certifié
- Isolation 50mm en polyuréthane injecté à haute densité sans CFC et HCFC
- Angles intérieurs arrondis
- Porte pleine avec poignée verticale et joint magnétique
- Pieds INOX réglables (roulettes en option)
- Glissières en fils d'INOX mixtes GN1/1 ou 600x400mm
- 1 grille par cellule GN1/1
- Pas entre chaque niveau : 70mm
- **Emballage caisse bois**

TECHNIQUE

- Réfrigération ventilée avec évaporateur laqué anti-corrosion
- Groupe logé R 452a
- Ambiance (+43°C - 55% H.R CL5)
- Contrôle digital de la température
- Régulateur électronique
- Cycle de refroidissement : température à cœur des produits de 70° à 3° en 90 mn
- Cycle de congélation : température à cœur des produits de 70°C à -18°C en 240 mn
- Dotation sonde à cœur pour mesure de la température des aliments

Cellules de refroidissement et Congelation	Dimensions	Puis. en Watt	Tension en Volt	Refroidissement de +70 à -3°C	Congélation de +70 à -18°C	PRIX € HT
Cellule 5 niveaux BCB5	800x700x900	800	230	18 kg	12 kg	
Cellule 10 niveaux BCB10	800x750x1700	1547	230	34 kg	22 kg	
Cellule 15 niveaux BCB15	800x790x2000	2933	380	50 kg	38 kg	

Options Cellules de refroidissement	PRIX € HT
Kit roulettes avec freins	
Grille GN1/1 INOX	

Savor-food

REFROIDISSEURS DE CONTENEURS À DECHETS



DESRIPTIF

- Monocoque intérieur et extérieur
- INOX AISI 304 certifié
- Isolement 50mm en polyuréthane injecté à haute densité sans CFC et HCFC
- Portes pleines avec joints magnétiques
- Plan de travail en acier INOX AISI 304 avec isolation de polyuréthane
- Pieds INOX réglables
- Couvercle INOX étanche
- Pour conteneurs 120 L ou 240 L

TECHNIQUE

- Groupe logé
- Froid ventilé
- Température : +2°/+15°
- Fluide R 134a
- Evaporateur laqué anti-corrosion
- Régulation électronique
- Dégivrage automatique naturel
- Evaporation automatique des condensas
- Alimentation 230V/50Hz

REFROIDISSEURS DE CONTENEURS GROUPE LOGE	DIMENSIONS	POIDS	PRIX € HT GL	PRIX € HT GE
SFD212 - 2 portes pour 2 conteneurs 120 l	1650x730x1060	170 kg		
SFD224 - 2 portes pour 2 conteneurs 240 l	1710x870x1200	190 kg		
SFD312 - 3 portes pour 3 conteneurs 120 l	2300x730x1060	260 kg		
SFD324 - 3 portes pour 3 conteneurs 240 l	2390x870x1200	287 kg		

* Existe en version sans compartiment de raccordement du groupe extérieur: longueur - 350mm

Options	PRIX € HT
Affichage de température (thermostat)	
Fermeture à clé par porte	
Conteneur 120 L	
Conteneur 240 L	

Images, textes et tarifs non contractuels

LAVE BATTERIES



- Gamme de laves-batteries sélectionnés pour une efficacité maximum, liée aux métiers de la boucherie et du traiteur (puissance de pompe de lavage adaptée - surchauffeur puissant - surpresseur intégré - pompe résistante avec turbine INOX sur les grands modèles)

CAVE COLDAR



DESCRIPTIF VERSION VERTICALE

- Cave à vin verticale très haut de gamme
- 6 étagères aluminium sur rails avec fronton bois
- 1 portes pivotante vitrées double vitrage
- 1 ou 2 zones de température
- Intérieur et extérieur INOX
- Isolation 80mm
- Eclairage LED
- Capacité par étagère : 13 bouteilles couchées (bordeaux), 11 bouteilles couchées (champagne)

TECHNIQUE VERSION VERTICALE

- Froid ventilé
- Groupe logé R290
- Température +5/+18°
- Dégivrage automatique
- Evaporation des condensats
- Régulation électronique avec contrôle d'humidité silencieuse 52dB

Cave à vin très haut-gamme avec contrôle d'humidité

HIZONE



DESCRIPTIF VERSION VERTICALE

- Cave à vin verticale très haut de gamme
- 6 étagères aluminium sur rails avec fronton bois
- 1 portes pivotante vitrées double vitrage
- 1 ou 2 zones de température
- Intérieur et extérieur INOX
- Isolation 80mm
- Eclairage LED
- Capacité par étagère : 13 bouteilles couchées (bordeaux), 11 bouteilles couchées (champagne)

DESCRIPTIF VERSION HORIZONTALE

- Cave à vin horizontale très haut de gamme
- Plan de travail INOX anti-rayures
- 2 étagères aluminium sur rails avec fronton bois par porte
- 2 portes pivotantes double vitrage
- 1 ou 2 zones de température
- Intérieur et extérieur INOX
- Isolation 80mm

TECHNIQUE VERSION VERTICALE

- Froid ventilé
- Groupe logé R290
- Température +5/+18°
- Dégivrage automatique
- Evaporation des condensats
- Régulation électronique avec contrôle d'humidité silencieuse 52dB

TECHNIQUE VERSION HORIZONTALE

- Froid ventilé
- Groupe logé R290
- Température +5/+18°
- Dégivrage automatique
- Evaporation des condensats



DESCRIPTIF ALIANT

- Cave à vin verticale très haut de gamme
- 5 étagères fixes de 12 bouteilles par zone
- 2 portes coulissantes de 1200
- Décor bois
- Intérieur et extérieur INOX
- Isolation 90mm
- 2 zones de stockage indépendantes
- Eclairage LED

TECHNIQUE ALIANT

- Froid ventilé
- Groupe logé R290
- Température +5/+18°
- Dégivrage automatique
- Evaporation des condensats
- Régulation électronique avec contrôle d'humidité silencieuse 52 dB



HIZONE EXPO WINE	Longueur	Profondeur	Hauteur	Classe	Tension	PRIX HT en €. Chêne clair HZE-03	PRIX HT en €. Chêne foncé HZE-04	PRIX HT en €. TEK HZE-05
Version Aliant	2400	800	2400	A	230 V			
Version 1T-V	820	870	2160	A	230 V			
Version 2T-V	820	870	2160	A	230 V			

HIZONE EXPO WINE Horizontal	Longueur	Profondeur	Hauteur	Classe	Tension	PRIX HT en €. Chêne clair HZE-03	PRIX HT en €. Chêne foncé HZE-04	PRIX HT en €. TEK HZE-05
Version 2T-H2P	2250	870	890	A	230 V			

► NOUS CONSULTER